

Excellent Integrated System Limited

Stocking Distributor

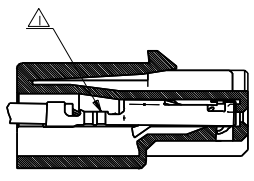
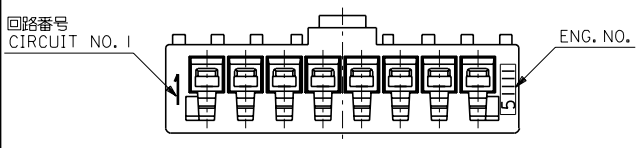
Click to view price, real time Inventory, Delivery & Lifecycle Information:

[Molex Connector Corporation](#)
[0511110210](#)

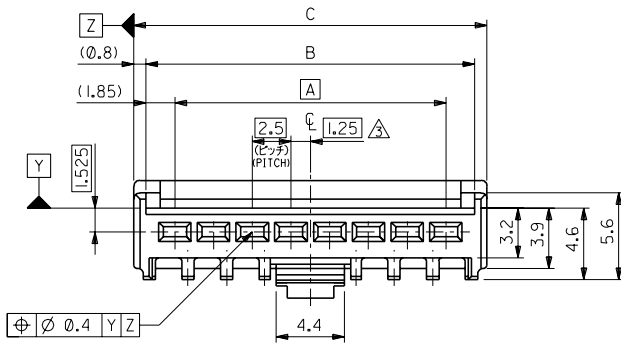
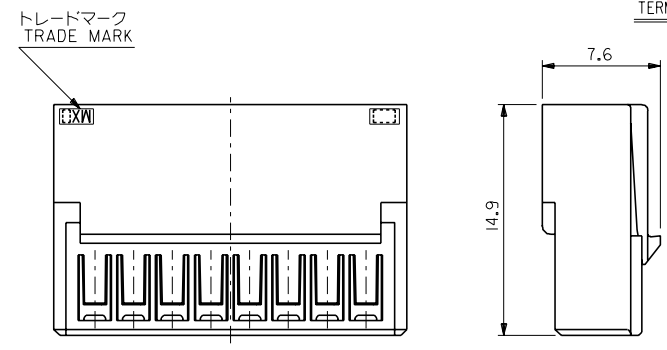
For any questions, you can email us directly:

sales@integrated-circuit.com

DWG. NO. SD-51111-0010
E
D
C
B
A
DIMENSIONS IN METRIC DO NOT SCALE DRAWING



注記 NOTES
 △ 適合ターミナル: 50397シリーズ
 APPLICABLE TERMINAL: 50397 SERIES
 2. 嵌合相手: 51112,53730,53930シリーズ
 MATE WITH: 51112,53730,53930 SERIES
 △ 偶数極の製品に適用。
 APPLY EVEN CIRCUIT PRODUCTS.



40.3	38.7	35	51111-1510	15
37.8	36.2	32.5	-1410	14
35.3	33.7	30	-1310	13
32.8	31.2	27.5	-1210	12
30.3	28.7	25	-1110	11
27.8	26.2	22.5	-1010	10
25.3	23.7	20	-0910	9
22.8	21.2	17.5	-0810	8
20.3	18.7	15	-0710	7
17.8	16.2	12.5	-0610	6
15.3	13.7	10	-0510	5
12.8	11.2	7.5	-0410	4
10.3	8.7	5	-0310	3
7.8	6.2	2.5	51111-0210	2
C	B	A	ENG. NO.	種別 NO. OF CKT.

角度 ANGLE	±3°								材料 MATERIAL	PBTP, UL94V-0 (白色 WHITE)	MOLEX-JAPAN CO.,LTD. 日本モレックス株式会社	REVISE ONLY ON CAD SYSTEM TITLE 名称 2.5 WIRE TO WIRE CONN. RECEPTACLE HOUSING
30°以上 OVER	+0.3	B	変更 REVISD (JC80015)	K.T. S.K	91/1/1			仕上げ FINISH	—			
10°以上 未滿 UNDER	+0.25	A	変更 REVISD (J40498)	K.T. S.K	94/6/22			適用電線範囲 WIRE RANGE	—			
10°未滿 UNDER	+0.2	0	新規作成 RELEASED (J30895)	K.T. H.H	91/9/6			被覆外径 INS. RANGE	—			
一般公差 GENERAL TOLERANCES			記号 LTR	変更内容 REVISION RECORD	DR. CHK.	日付 DATE		DRAWN BY '91/9/6	K.T.OJO	CHK'D BY '91/7/1	S.KUNISHI	DWG. NO. SD-51111-0010
								尺度 SCALE	4 : 1			REV B

THIS DRAWING CONTAINS INFORMATION THAT IS PROPRIETARY TO MOLEX/JAPAN AND SHOULD NOT BE USED WITHOUT WRITTEN PERMISSION
 本図面は日本モレックス(株)の所有する情報を含むもので 当社の許可なく複製を禁止する。
 EN-01C(032)MXJ-32