

## **Excellent Integrated System Limited**

Stocking Distributor

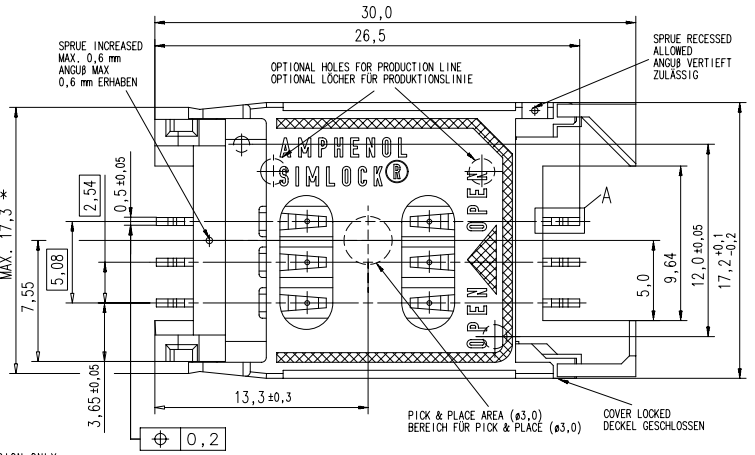
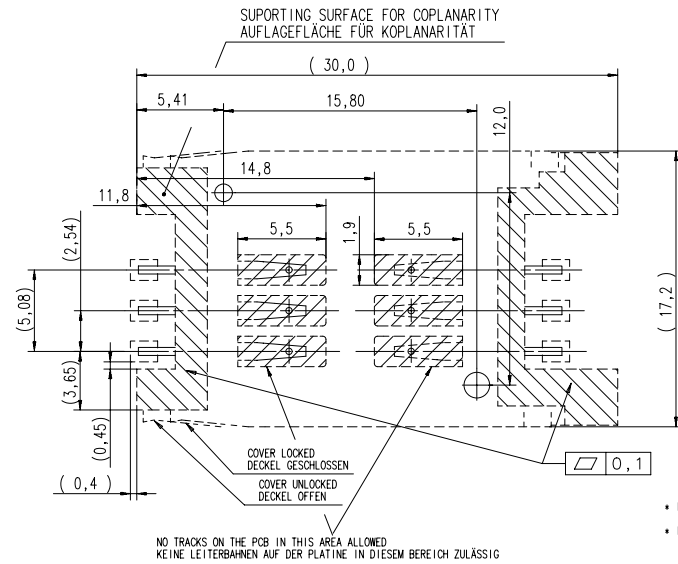
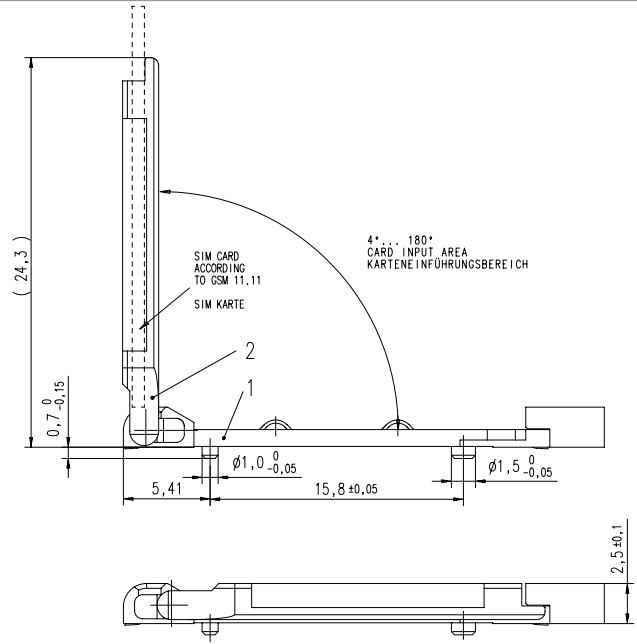
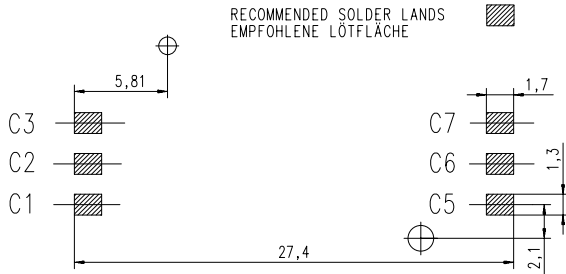
Click to view price, real time Inventory, Delivery & Lifecycle Information:

[Amphenol-Tuchel Electronics](#)

[C707 10M006 0492](#)

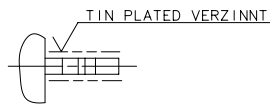
For any questions, you can email us directly:

[sales@integrated-circuit.com](mailto:sales@integrated-circuit.com)

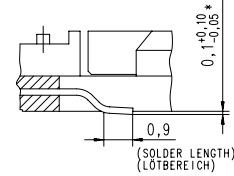


\* MAX. DIMENSION ONLY  
DURING LOCKING OPERATION  
\* MAX. MAß NUR WAHREND  
DEM SCHLIEßEN

DETAIL A 10:1  
ANSICHT A 10:1



SIDE VIEW 10:1  
SOLDER PIN  
SEITENANSICHT 10:1  
LÖTPIN



\* DEVIATIONS BETWEEN ALL  
CONTACTS: MAX. 0,08 mm  
\* ABWEICHUNGEN ZWISCHEN  
ALLEN KONTAKTEN MAX. 0,08 mm  
PRO SEITE