

Excellent Integrated System Limited

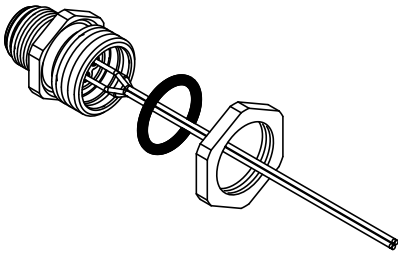
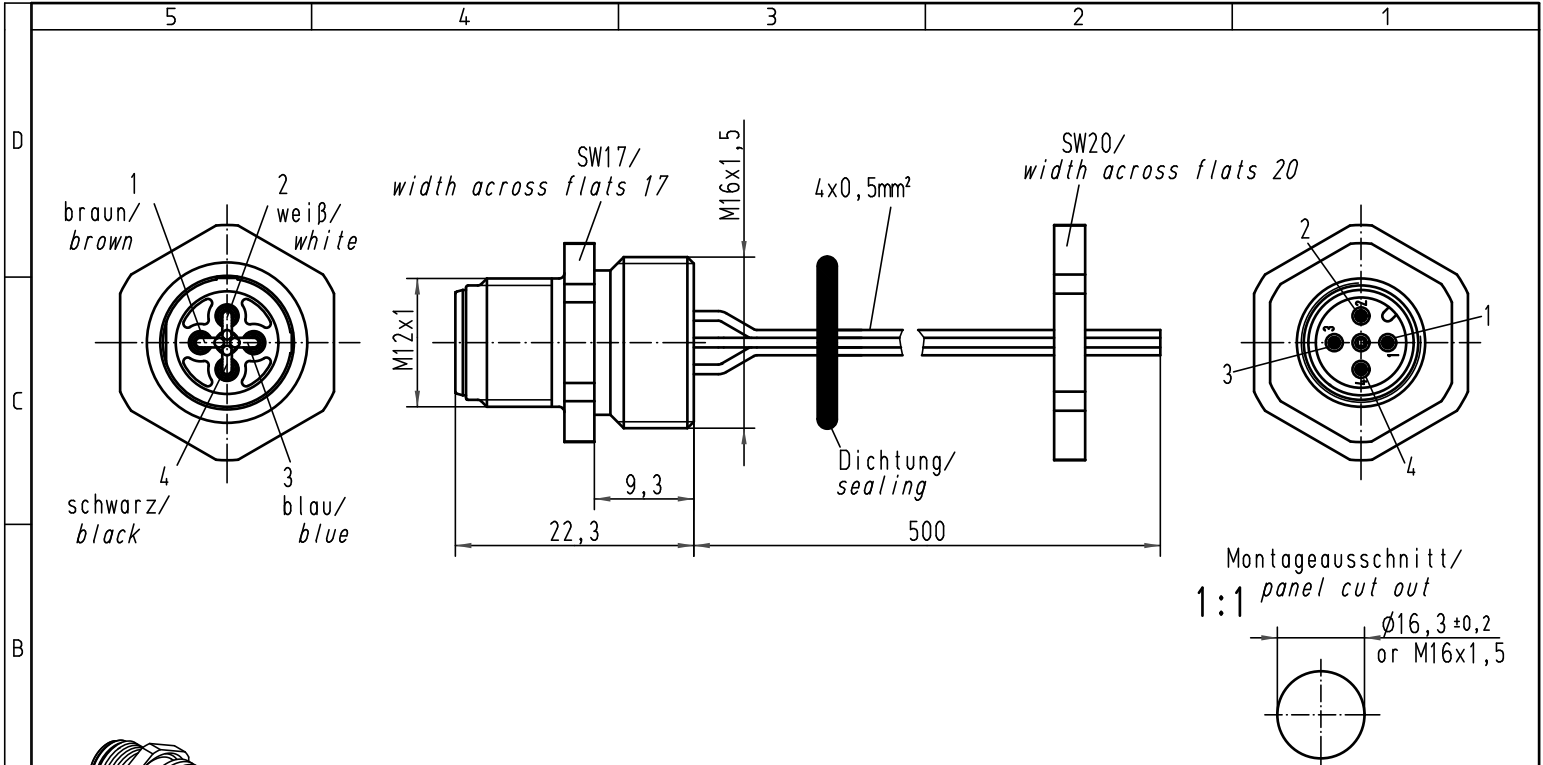
Stocking Distributor

Click to view price, real time Inventory, Delivery & Lifecycle Information:

[Harting](#)
[21033111402](#)

For any questions, you can email us directly:
sales@integrated-circuit.com

Alle Rechte vorbehalten/ All rights reserved



All Dimensions in mm Original Size DIN A 4			Techn. Character.				Nicht tolerierte Masse/ Free size tolerances	
413156	28.08.07	Bor		Dat.	Name	Massstab/Scale 2:1	Wanddurchführung M12-M/M16x1,5 Panel feed through M12-M/M16x1,5	Blatt/ page
412726	21.02.07	DY	Detail.	19.03.04	DY			
412347	01.08.06	DY	Insp.		SR	1:1	4polig, A-kodiert/ 4poles, A-coded	Sub.
411094	17.06.04	Ste	Stand.					
411079	08.06.04	Ste	HARTING Electric GmbH & Co. KG				TB 21 03 311 1402	/
410953			D-32339 Espelkamp					
Mod.	Dat.	Name						