

Excellent Integrated System Limited

Stocking Distributor

Click to view price, real time Inventory, Delivery & Lifecycle Information:

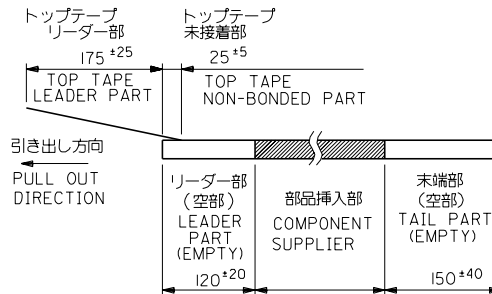
[Molex Connector Corporation](#)
[52559-2590](#)

For any questions, you can email us directly:

sales@integrated-circuit.com

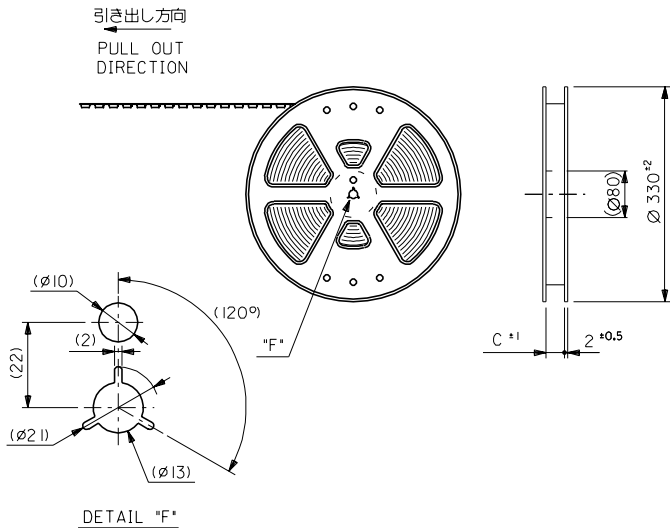
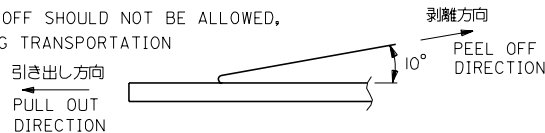
注記 NOTES

- 製品番号 52559-***17 の梱包状態はアクチュエータがロックした状態とする。
詳細寸法については図面 SD-52559-***17 を参照下さい。
IN THE PACKAGE,ACTUATOR OF PART NO.52559-***17 SHOULD BE LOCKED RE DETAILED DIMENSIONS,SEE SD-52559-***17
- 梱包数量：1000個/リール
NUMBER OF CONNECTORS:1000PCS/REEL
- リードテープ長さ LEAD TAPE LENGTH



- トップテープの剥離強度：(剥離方向は下図参照)
0.1N~0.7N(10.2gf~71.4gf) 尚、本規格値は、出荷時に適用。
(但し、輸送時に剥離が発生しない事。)

PEELING OFF FORCE OF TOP TAPE
0.1N~0.7N(10.2gf~71.4gf)(PEELING DIRECTION AS SHOWN IN FOLLOWING FIG.)
THIS REQUIREMENT SHOULD BE APPLIED AT SHIPMENT
PEEL OFF SHOULD NOT BE ALLOWED,
DURING TRANSPORTATION



5. 材料 キャリアテープ:ポリプロピレン (PP)
トップテープ:PET, PE, PEF
リール:ポリスチレン (PS) <リサイクル材を含む>

MATERIAL CARRIER TAPE:POLYPROPYLENE
TOP TAPE:PET,PE,PEF
REEL:POLYSTYRENE(PS)
<RECYCLE MATERIAL CONTAINED>

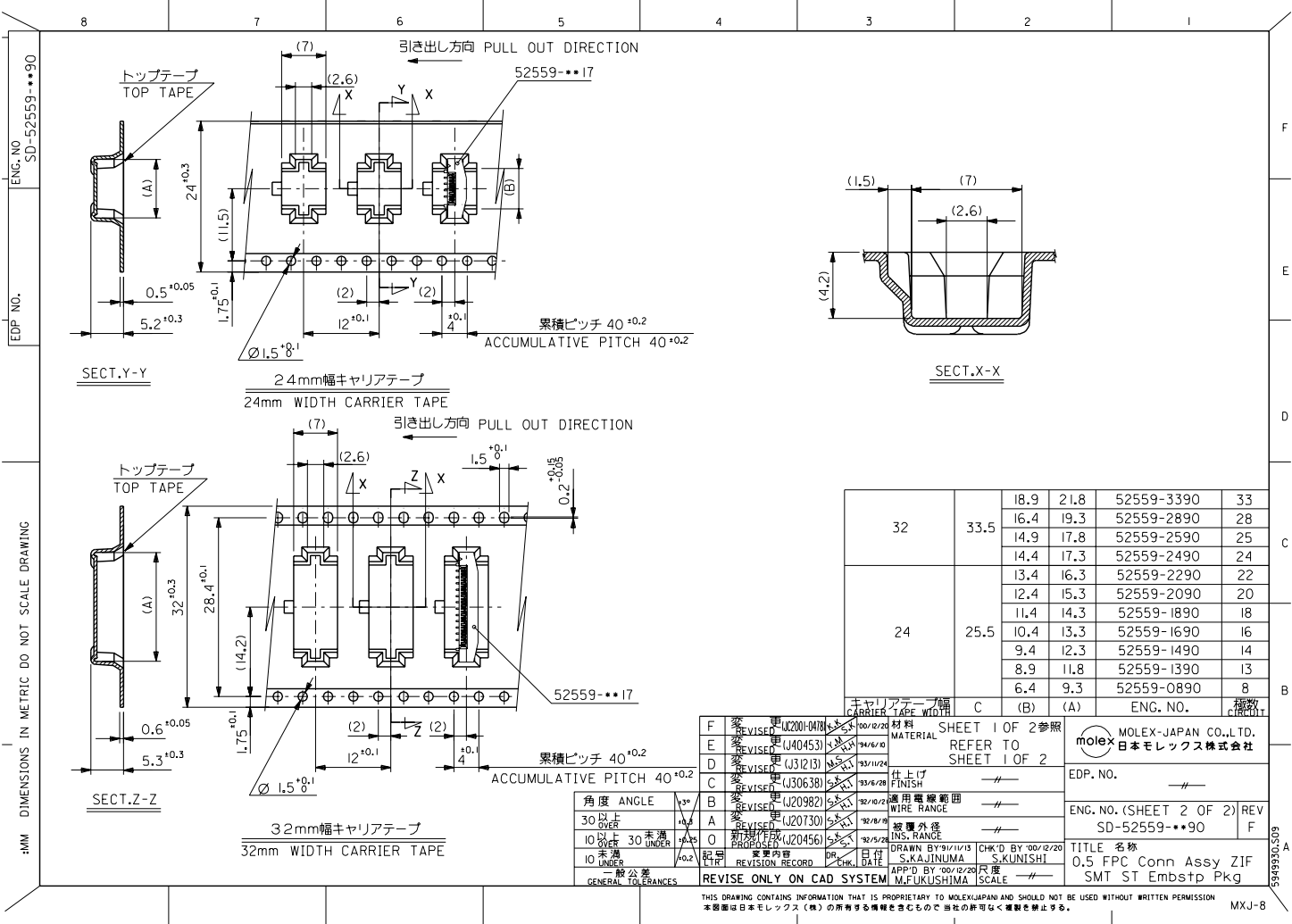
角度 ANGLE	±30
30 以上 OVER	±0.5
10 以上 30 未満 UNDER	±0.25
10 未満 UNDER	±0.2
一般公差 GENERAL TOLERANCES	

F 変更 REVISION	LC2001-0470	00/12/20	材料 MATERIAL	注記参照 SEE NOTES
E 変更 REVISION	(J40453)	94/6/10		
D 変更 REVISION	(J31213)	93/11/24	仕上げ FINISH	—
C 変更 REVISION	(J30638)	93/6/28	適用電線範囲 WIRE RANGE	—
B 変更 REVISION	(J20982)	92/10/21	被覆外径 INS. RANGE	—
A 変更 REVISION	(J20730)	92/8/19		
O 新規作成 PROPOSED	(J20456)	92/5/28		
記号 TR	変更内容 REVISION RECORD	DR. DATE	DRAWN BY 91/11/15 S.KAJINUMA	CHK'D BY 00/12/20 S.KUNISHI
			APP'D BY 00/12/20 尺度 M.FUKUSHIMA	SCALE

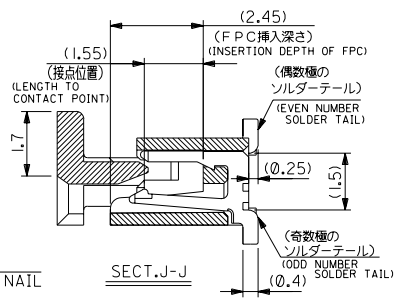
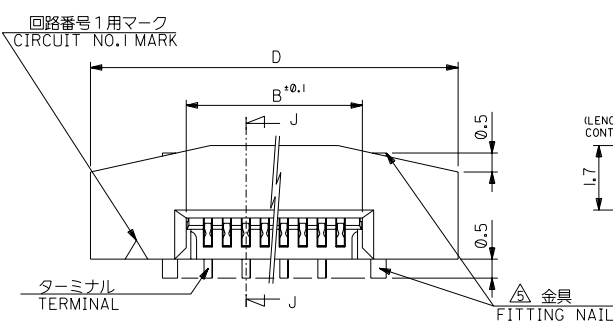
MOLEX-JAPAN CO.,LTD. 日本モレックス株式会社	
EDP. NO.	—
ENG. NO. (SHEET 1 OF 2)	REV F
TITLE 名称 0.5 FPC Conn Assy ZIF SMT ST Embstp Pkg	

THIS DRAWING CONTAINS INFORMATION THAT IS PROPRIETARY TO MOLEX(JAPAN) AND SHOULD NOT BE USED WITHOUT WRITTEN PERMISSION
本図面は日本モレックス(株)の所有する情報を含むもので 当社の許可なく複製を禁止する。

DIMENSIONS IN METRIC DO NOT SCALE DRAWING



DWG. NO. SD-52559-044



注記 NOTES

1. 使用材料・MATERIAL

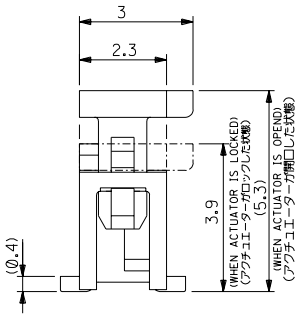
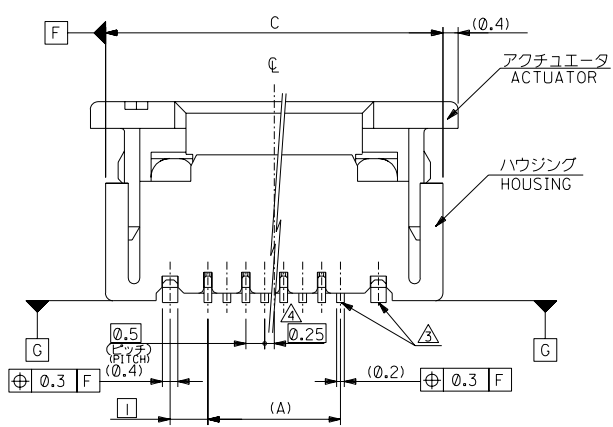
 - ハウジング HOUSING : 46NYLON UL94V-0
 - アクチュエータ ACTUATOR : PPS UL94V-0
 - ターミナル TERMINAL : リン青銅、銅下地半田メッキ (t=0.2) PHOS-BRO.TIN-LEAD(9:1) 3~5 MICRON METER OVER COPPER 1~2.5 MICRON METER PLATED
 - 金具 FITTING NAIL : リン青銅、銅下地半田メッキ (t=0.4) PHOS-BRO.TIN-LEAD(9:1) 3~5 MICRON METER OVER COPPER 1~2.5 MICRON METER PLATED
2. エンボステープ極包時は、アクチュエータがロックした状態とする。
IN THE PACKAGE, ACTUATOR OF PART NO.52559-017 SHOULD BE LOCKED.

△ ソルダータール半田付け面のズレ量、及び金具半田付け面のズレ量は、基準面 [G] に対し上下方向 0.05 MAX.、下方向 0.15 MAX.とする。
MISALIGNMENT OF SOLDER TAILS AND FITTING NAILS FROM UPPER DIRECTION: 0.05 MAX., LOWER DIRECTION: 0.15 MAX.

△ 偶数種に適用。
APPLY FOR EVEN CIRCUIT.

△ パターンはくり止め用金具。
FITTING NAIL FOR PREVENTION OF PEELING OF P.C.B. PATTERN.

△ R.O. 3は、FPCの導体部にかからないこと。
R0.3 MUST NOT BE OVERLAPPED TO PATTERN OF FPC.



DO NOT SCALE DRAWING	EG. ENG. DRWING: CHK: APPR:	EG. ENG. DRWING: CHK: APPR:	EG. ENG. DRWING: CHK: APPR:	EG. ENG. DRWING: CHK: APPR:	EG. ENG. DRWING: CHK: APPR:	<p>REDRAWN EG. NO. J2003-2624 DRWING: K. TOJO CHK: H. Sano APPR: H. Sano</p>	MATERIAL 材料	注記参照 SEE NOTES	GENERAL TOLERANCES: (UNLESS SPECIFIED) 一般公差	SCALE 1:1	DESIGN UNITS ①mm ②mm ③INCH	DIMENSIONS: ①mm ②mm ③INCH ④mm ONLY	SHT 1 OF 2 REV B	
							FINISH 仕上げ	10 UNDER 未満 ±0.2	DRAWN BY & DATE K. TOJO '03/04/17	TITLE: 0.5 FPC Conn. Assy ZIF.				
							WIRE RANGE 適用電線範囲	10 OVER 30 未満 ±0.25	CHECKED BY & DATE H. Sano '03/04/17	MOLEX INCORPORATED				
							INS. RANGE 適用外径	30 OVER 以上 ±0.3	APPROVED BY & DATE H. Sano '03/04/17	CAD FILENAME SD-52559-044.S01	MATERIAL NO. 52559-017	DRAWING NO. SD-52559-044	SHEET NO. 1 OF 2	
							REV	ANGLE 角度 ±3°	THIS DRAWING CONTAINS INFORMATION THAT IS PROPRIETARY TO MOLEX INCORPORATED AND SHOULD NOT BE USED WITHOUT WRITTEN PERMISSION.					

DWG. NO. SD-52559-044

F

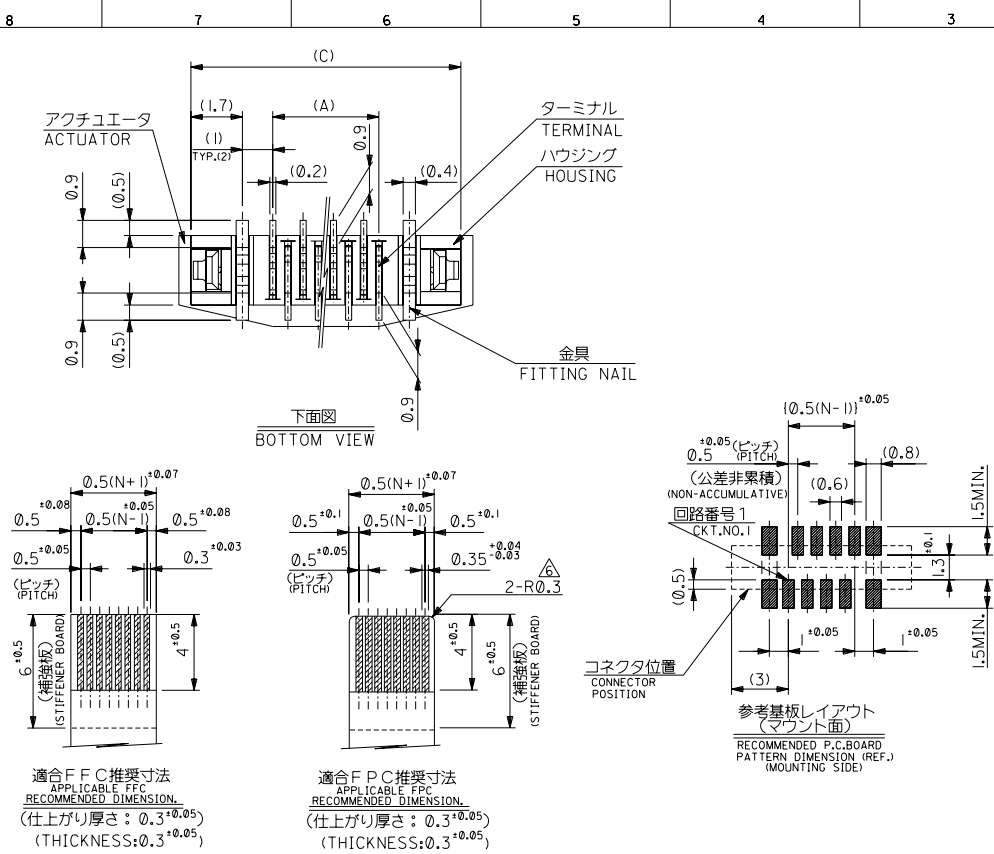
D

V

C

B

DO NOT SCALE DRAWING



25.7	24.9	20.65	19.5	52559-4017	40
25.2	24.4	20.15	19.0	-3917	39
24.7	23.9	19.65	18.5	-3817	38
24.2	23.4	19.15	18.0	-3717	37
23.7	22.9	18.65	17.5	-3617	36
23.2	22.4	18.15	17.0	-3517	35
22.7	21.9	17.65	16.5	-3417	34
22.2	21.4	17.15	16.0	-3317	33
21.7	20.9	16.65	15.5	-3217	32
21.2	20.4	16.15	15.0	-3117	31
20.7	19.9	15.65	14.5	-3017	30
20.2	19.4	15.15	14.0	-2917	29
19.7	18.9	14.65	13.5	-2817	28
19.2	18.4	14.15	13.0	-2717	27
18.7	17.9	13.65	12.5	-2617	26
18.2	17.4	13.15	12.0	-2517	25
17.7	16.9	12.65	11.5	-2417	24
17.2	16.4	12.15	11.0	-2317	23
16.7	15.9	11.65	10.5	-2217	22
16.2	15.4	11.15	10.0	-2117	21
15.7	14.9	10.65	9.5	-2017	20
15.2	14.4	10.15	9.0	-1917	19
14.7	13.9	9.65	8.5	-1817	18
14.2	13.4	9.15	8.0	-1717	17
13.7	12.9	8.65	7.5	-1617	16
13.2	12.4	8.15	7.0	-1517	15
12.7	11.9	7.65	6.5	-1417	14
12.2	11.4	7.15	6.0	-1317	13
11.7	10.9	6.65	5.5	-1217	12
11.2	10.4	6.15	5.0	-1117	11
10.7	9.9	5.65	4.5	-1017	10
10.2	9.4	5.15	4.0	-0917	9
9.7	8.9	4.65	3.5	-0817	8
9.2	8.4	4.15	3.0	-0717	7
8.7	7.9	3.65	2.5	52559-0617	6
D	C	B	(A)	MATERIAL NO.	極数

F

E

D

C

B

SD-52559-044.S02

8	7	6	5	4	3	2	1
EDGNO. DRWN: CHK: APPR:	EDGNO. DRWN: CHK: APPR:	EDGNO. DRWN: CHK: APPR:	EDGNO. DRWN: CHK: APPR:	EDGNO. DRWN: CHK: APPR:	EDGNO. DRWN: CHK: APPR:	EDGNO. DRWN: CHK: APPR:	EDGNO. DRWN: CHK: APPR:
REDAWN EDGNO. J2003-2624 DRWN: K. TOJO CHK: H. Sano APPR: H. Sano			MATERIAL 材料 注記参照 SEE NOTES		GENERAL TOLERANCES: (UNLESS SPECIFIED) 公差	SCALE DESIGN UNITS mm INCH	DESIGN ANGLE PROJECTION
FINISH 仕上げ			WIRE RANGE 適用電線範囲		ANGLE 角度	TITLE: 0.5 FPC Conn. Assy ZIF.	
REV			INS. RANGE 適用外径		APPROVED BY & DATE H. Sano '03/04/17		
					MATERIAL NO. 52559-0617		
					DRAWING NO. SD-52559-044		
					SHEET NO. 2 OF 2		
					SIZE B		
					EN-02J(097) MXJ-54		