

Excellent Integrated System Limited

Stocking Distributor

Click to view price, real time Inventory, Delivery & Lifecycle Information:

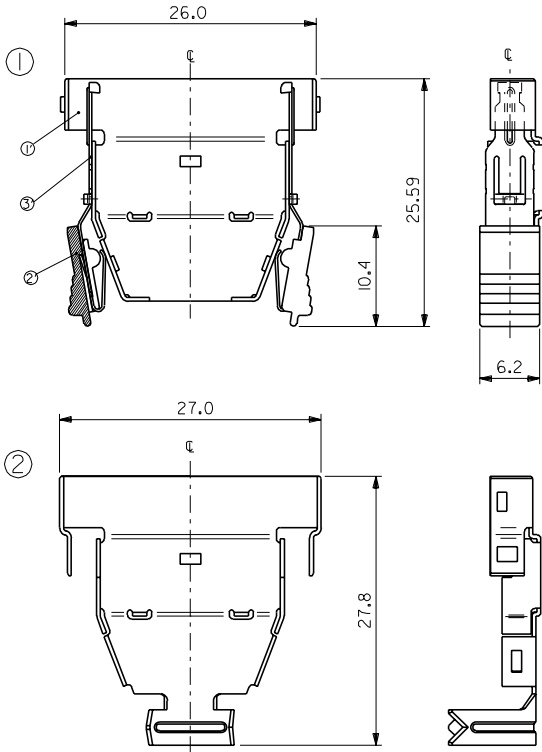
[Molex Connector Corporation](#)
[52661-2611](#)

For any questions, you can email us directly:

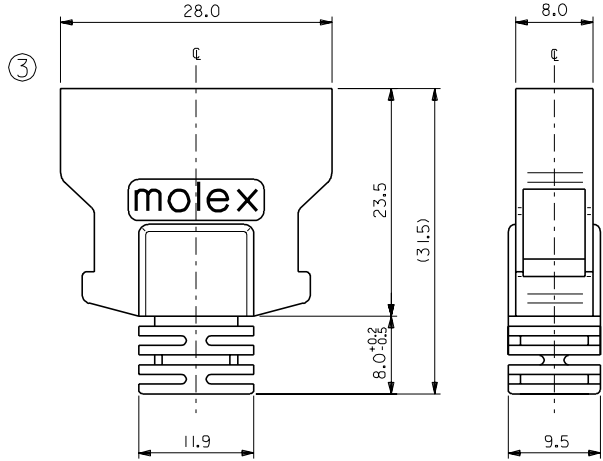
sales@integrated-circuit.com

DWG. NO. SD-52661-2611

DIMENSIONS IN METRIC DO NOT SCALE DRAWING



番号 NO.	部品名 PART NAME	個数 QUAN.	材質 MATERIAL		仕上げ FINISH
1	シェルボディー ボトム SHIEL BODY BOTTOM	1	鋼 STEEL		半田メッキ Sn-Pb PLATING ニッケルメッキ下地 NICKEL BASE
		2	ラッチカバー LATCH COVER	ガラス入りPBT G.F. PBT	—
		2	ラッチ LATCH	ステンレス鋼 STAINLESS STEEL	—
2	シェルボディー アッパー SHIEL BODY UPPER	1	鋼 STEEL		半田メッキ Sn-Pb PLATING ニッケルメッキ下地 NICKEL BASE
3	ブーツ BOOT	1	PBT PBT		—



適用電線:
APPLICABLE WIRE

心数	サイズ SIZE	導体 WIRE RANGE	絶縁体外径 INS. RANGE	編組シールド外径 SHIELD RANGE	ジャケット外径 JACKET RANGE
26	28	0.38 (7/0.127)	0.58	4.6	6.4

角度 ANGLE	公差 TOL.	材料 MATERIAL	仕上げ FINISH	適用電線範囲 WIRE RANGE	被覆外径 INS. RANGE	材料 MATERIAL	仕上げ FINISH	適用電線範囲 WIRE RANGE	被覆外径 INS. RANGE
30°以上 OVER	+30		—	—	—	—	—	—	—
10°以上 30°未満 UNDER	+0.25	A	変更 REVISED (1071058)	—	—	—	—	—	—
10°未満 UNDER	+0.2	O	新規作成 RELEASED (140497)	—	—	—	—	—	—
一般公差 GENERAL TOLERANCES		記号 LTR	変更内容 REVISION RECORD	DR. CHK.	日付 DATE	APP'D BY S.HOSHIKAWA	尺度 SCALE	2-1	

MOLEX-JAPAN CO.,LTD. 日本モレックス株式会社
REVISE ONLY ON CAD SYSTEM
TITLE 名称
1.0 mm PITCH 1/0 SHELL COVER
DWG. NO.
SD-52661-2611
REV A

THIS DRAWING CONTAINS INFORMATION THAT IS PROPRIETARY TO MOLEX(JAPAN) AND SHOULD NOT BE USED WITHOUT WRITTEN PERMISSION
本図面は日本モレックス(株)の所有する情報を含むもので 当社の許可なく複製を禁止する。
EN-01C(032)MXJ-32

8

7

6

5

4

3

2

1

JF3E11010021532661026