

Excellent Integrated System Limited

Stocking Distributor

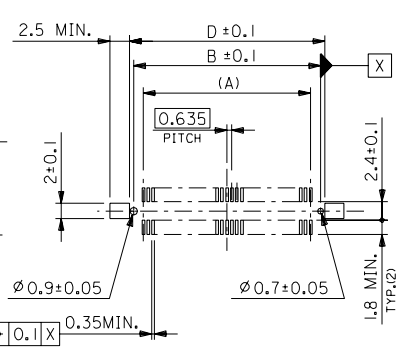
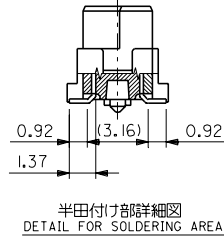
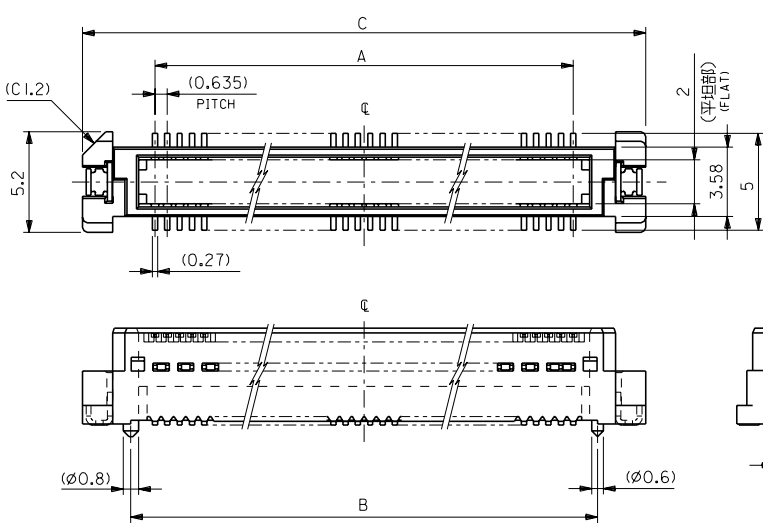
Click to view price, real time Inventory, Delivery & Lifecycle Information:

[Molex Connector Corporation](#)
[53467-1609](#)

For any questions, you can email us directly:

sales@integrated-circuit.com

DWG. NO. SD-53467-***0
SCALE DRAWING
DIMENSIONS IN METRIC DO NOT SCALE



推奨基板寸法
RECOMMENDED PCB PATTERN LAYOUT
(SCALE:2-1)

注) NOTES

- 材質 MATERIAL
ハウジング : ガラス入りLCP, 白色, UL94V-0
HOUSING:G.F.LCP,WHITE,UL94V-0
ターミナル : 銅合金 (t=0.2)
TERMINAL:COPPER ALLOY
- メッキ仕様 PLATING
接点部 : 金メッキ 0.25 μmMIN.
CONTACT AREA:GOLD 0.25 μmMIN.
半田付け部 : 半田メッキ, Sn/Pb=90/10(%) 1.0 μmMIN.
SOLDER TAIL AREA:TIN-LEAD, Sn/Pb=90/10(%) 1.0 μmMIN.
下地メッキ : ニッケルメッキ 1.5 μmMIN.
UNDER-PLATING:NICKEL 1.5 μmMIN.
- テールのバラツキ寸法 TAIL COPLANARITY
テール平坦度は 0.1MAX. とする。
TAIL COPLANARITY TO BE 0.1 MAX.
- エンボス対応済みの極数については、SD-53467-***8を参照下さい。
FOR THE EMBOSSED PACKAGE PRODUCTS, SEE SD-53467-***8.

6 mm	52760-***0
基板間寸法 STACKING HEIGHT	嵌合相手 TO BE MATED WITH

79.17	83.07	78.07	75.565	←	53467-2409	53467-2400	240	○	
66.47	70.37	65.37	62.865	←	-2009	-2000	200	○	
60.12	64.02	59.02	56.515	←	-1809	-1800	180	○	
53.77	57.67	52.67	50.165	←	-1609	-1600	160	○	
47.42	51.32	46.32	43.815	←	-1409	-1400	140	○	
41.07	44.97	39.97	37.465	←	-1209	-1200	120	○	
34.72	38.62	33.62	31.115	53467-1008	-1009	-1000	100	○	
31.55	35.45	30.45	27.94	↑	-0908	-0909	90	○	
28.37	32.27	27.27	24.765	↑	-0808	-0809	80	○	
25.2	29.1	24.1	21.59	↑	-0708	-0709	70	○	
24.56	28.46	23.46	20.955	↑	-0688	-0689	68	○	
22.02	25.92	20.92	18.415	↑	-0608	-0609	60	○	
18.85	22.75	17.75	15.24	↑	-0508	-0509	50	○	
15.67	19.57	14.57	12.065	↑	-0408	-0409	40	○	
12.5	16.4	11.4	8.89	↑	-0308	-0309	30	○	
9.32	13.22	8.22	5.715	↑	53467-0208	53467-0209	20	○	
D	C	B	A		エンボス梱包 EMBOSSED PACKAGING	スティック梱包 STICK PACKAGING	製品番号 ENG. NO.	極数 CKT. NO.	標準品 AVAILABLE

角度 ANGLE	±3°	C	変更 REVISED	(J080902)	C.M.S	97/12/24
30以上 OVER	+0.3	B	変更 REVISED	(J080273)	C.M.S	97/08/22
10以上 OVER 30未満 UNDER	+0.25	A	変更 REVISED	(J071698)	C.M.S	97/06/24
10未満 UNDER	+0.2	O	新規作成 RELEASED	(140241)	M.Y.	94/04/29
一般公差 GENERAL TOLERANCES			社名 LTR	変更内容 REVISION RECORD	DR. CHK	DATE

材料 MATERIAL 注) 参照 SEE NOTES

仕上げ FINISH 注) 参照 SEE NOTES

適用電線範囲 WIRE RANGE

被覆外径 INS. RANGE

DRAWN BY 94/04/29

CHK'D BY S.D.L

尺度 SCALE 5-1

MOLEX JAPAN CO., LTD.
日本モレックス株式会社

REVISE ONLY ON CAD SYSTEM

TITLE 名称
0.635 PITCH B-T0-B
S/T PLUG HS'G ASS'Y

DWG. NO. SD-53467-***0

REV C

THIS DRAWING CONTAINS INFORMATION THAT IS PROPRIETARY TO MOLEX/JAPAN AND SHOULD NOT BE USED WITHOUT WRITTEN PERMISSION
本図面は日本モレックス(株)の所有する情報を含むもので 当社の許可なく複製を禁止する。
EN-01C(032)MXJ-32