

Excellent Integrated System Limited

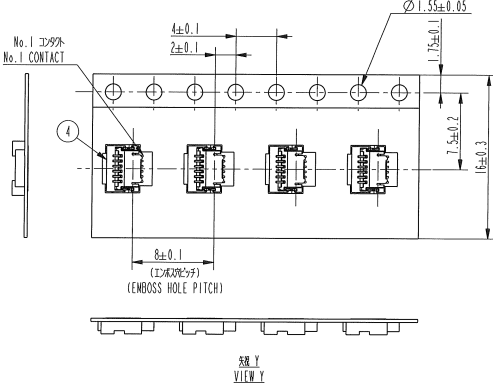
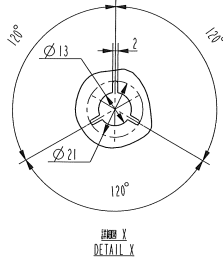
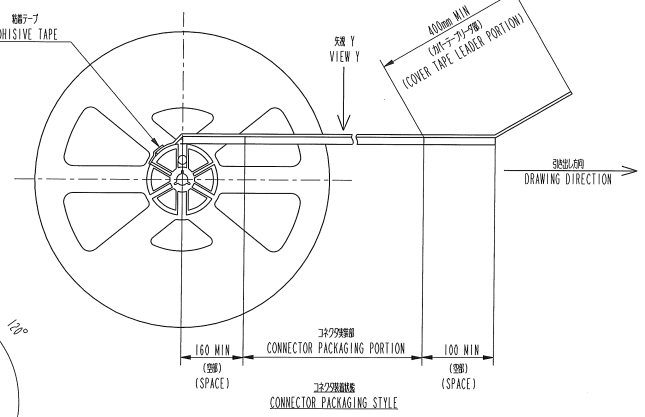
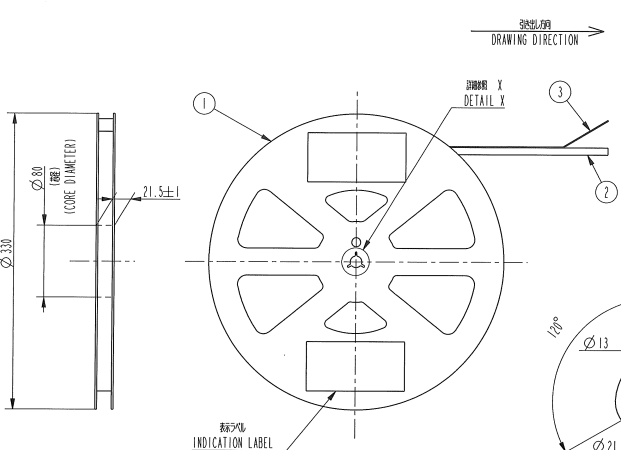
Stocking Distributor

Click to view price, real time Inventory, Delivery & Lifecycle Information:

[FCI](#)
[59453-051110EBHLF](#)

For any questions, you can email us directly:
sales@integrated-circuit.com

PRODUCT No.	No. OF CONTACTS
59453-041110EBHLF	4 CONTACTS
59453-051110EBHLF	5 CONTACTS



品番 No.	品名 PART NAME	品番 PRODUCT No.	材質 MATERIAL	数量 Q'TY	備考 NOTE
1	リール REEL	-----	ポリスチレン POLYSTYRENE	1	色:白 静電防止 COLO:WHITE, ANTI STATIC
2	プラスチック(エンボス)テープ PLASTIC(EMBOSS)TAPE	-----	PP/PET, PP or PET	1	静電防止 ANTI STATIC
3	カバーテープ COVER TAPE	-----	ポリエステル POLYESTER	1	
4	コネクタ(母線) CONNECTOR	59453-0.111BHLF	参照図面 SEE ATTACHED DRAWING	5,000	接触面:金めっき CONTACT AREA PLATING:GOLD 分岐部:金めっき BRANCH:金めっき 端子面:金めっき TERMINAL AREA PLATING:GOLD

注記
 1. 本製品は、自動実装(SMT)用、FPC用プラスチックフィルムテープ型です。
 2. プラスチック(エンボス)テープの加工仕様は、JIS C 0806(電装用テープ)に準じます。
 NOTE
 1. THIS IS PLASTIC TAPE PACKAGED CONNECTOR USED FOR FPC AND COPES WITH AUTOMATIC MOUNTING(SMT)
 2. SEE JIS C 0806 (PACKING OF ELECTRONIC COMPONENTS ON CONTINUOUS TAPES (SURFACE MOUNTING DEVICES))

www.fciconnect.com		Surface	tolerance std	projection	MM
TOLERANCES UNLESS OTHERWISE SPECIFIED		ANGULAR	LINEAR	size	Scale
Dr	Dr	0.1	0.1	±5	A2
Eng	Eng	0.1	0.1		W/A
Chr	Chr	0.1	0.1		ECN
Appr	Appr	0.1	0.1		J10-0311
Product Family		Spec	Spec ref	Released	
FCI PLASTIC TAPE PACKAGED 0.5mm PITCH FPC CONNECTOR (DOWN SIDE CONTACT TYPE)		Qty to	59453	Rev	A
catalog no		CUSTOMER		sheet 1 of 2	

Copyright FCI

