

## Excellent Integrated System Limited

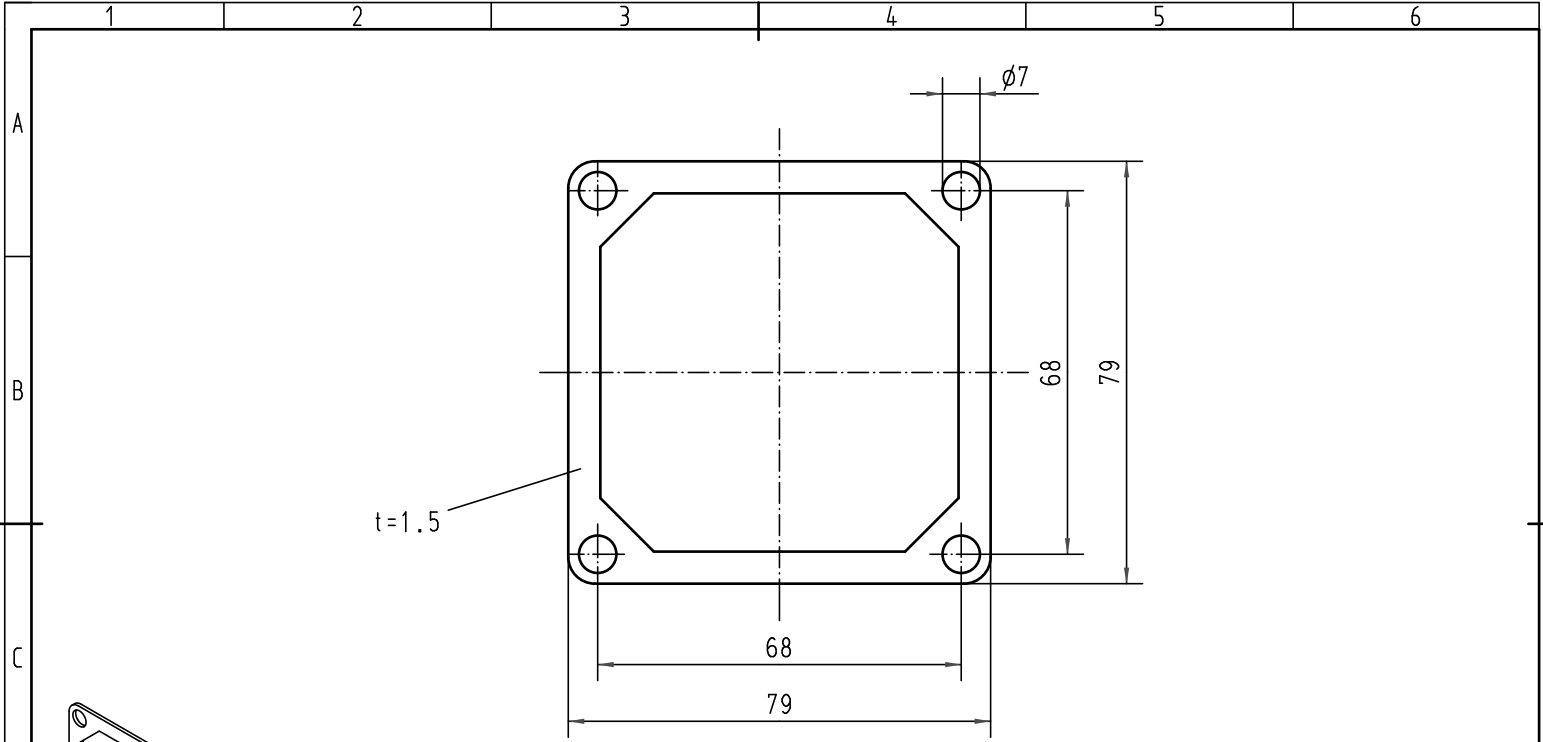
Stocking Distributor

Click to view price, real time Inventory, Delivery & Lifecycle Information:

[Harting](#)  
[09300009903](#)

For any questions, you can email us directly:  
[sales@integrated-circuit.com](mailto:sales@integrated-circuit.com)

Alle Rechte vorbehalten/ All rights reserved



All Dimensions in mm Original Size DIN A 4			Techn. Character.			Nicht tolerierte Maß/Free size tolerances			
			Dat. 28.11.96	Name ML	Maßstab/Scale 1:1	<b>Flanschgummidichtung / gasket</b> für Han 10 B-agw Bohrungsabstand a68 / for Han 10 B-agw drilling distance a68			
			Insp. HERB.						
			Stand.						
413164	30.08.07	ML	HARTING Electric GmbH & Co. KG D-32339 Espelkamp			<b>TB 09 30 000 9903</b>			Blatt/ page /
25892	06.05.99	Gü							
Mod.	Dat.	Name							
						Sub.			