

Excellent Integrated System Limited

Stocking Distributor

Click to view price, real time Inventory, Delivery & Lifecycle Information:

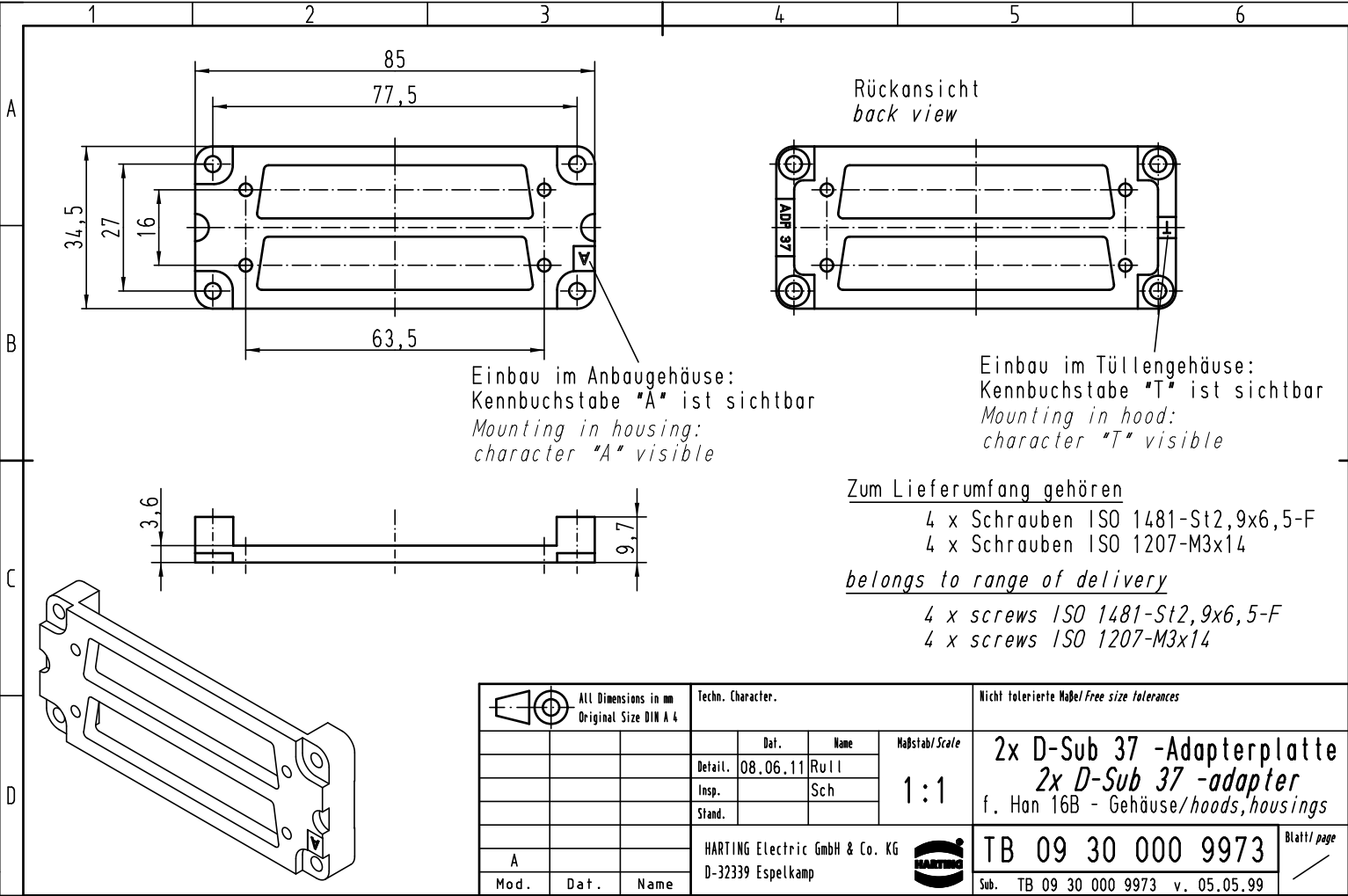
[Harting](#)

[09300009973](#)

For any questions, you can email us directly:

sales@integrated-circuit.com

Alle Rechte vorbehalten/ All rights reserved



Rückansicht
back view

Einbau im Anbaugehäuse:
Kennbuchstabe "A" ist sichtbar
*Mounting in housing:
character "A" visible*

Einbau im Tüllengehäuse:
Kennbuchstabe "T" ist sichtbar
*Mounting in hood:
character "T" visible*

Zum Lieferumfang gehören

- 4 x Schrauben ISO 1481-St2,9x6,5-F
- 4 x Schrauben ISO 1207-M3x14

belongs to range of delivery

- 4 x screws ISO 1481-St2,9x6,5-F
- 4 x screws ISO 1207-M3x14

All Dimensions in mm Original Size DIN A 4			Techn. Character.			Nicht tolerierte Maß/Free size tolerances	
			Mod.	Dat.	Name	2x D-Sub 37 -Adapterplatte 2x D-Sub 37 -adapter f. Han 16B - Gehäuse/hoods,housings	
Detail.		Dat.	Name	1:1			
Insp.			Sch				
Stand.							
A			HARTING Electric GmbH & Co. KG				TB 09 30 000 9973
Mod.	Dat.	Name	D-32339 Espelkamp		Sub. TB 09 30 000 9973 v. 05.05.99		