

Excellent Integrated System Limited

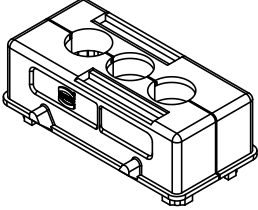
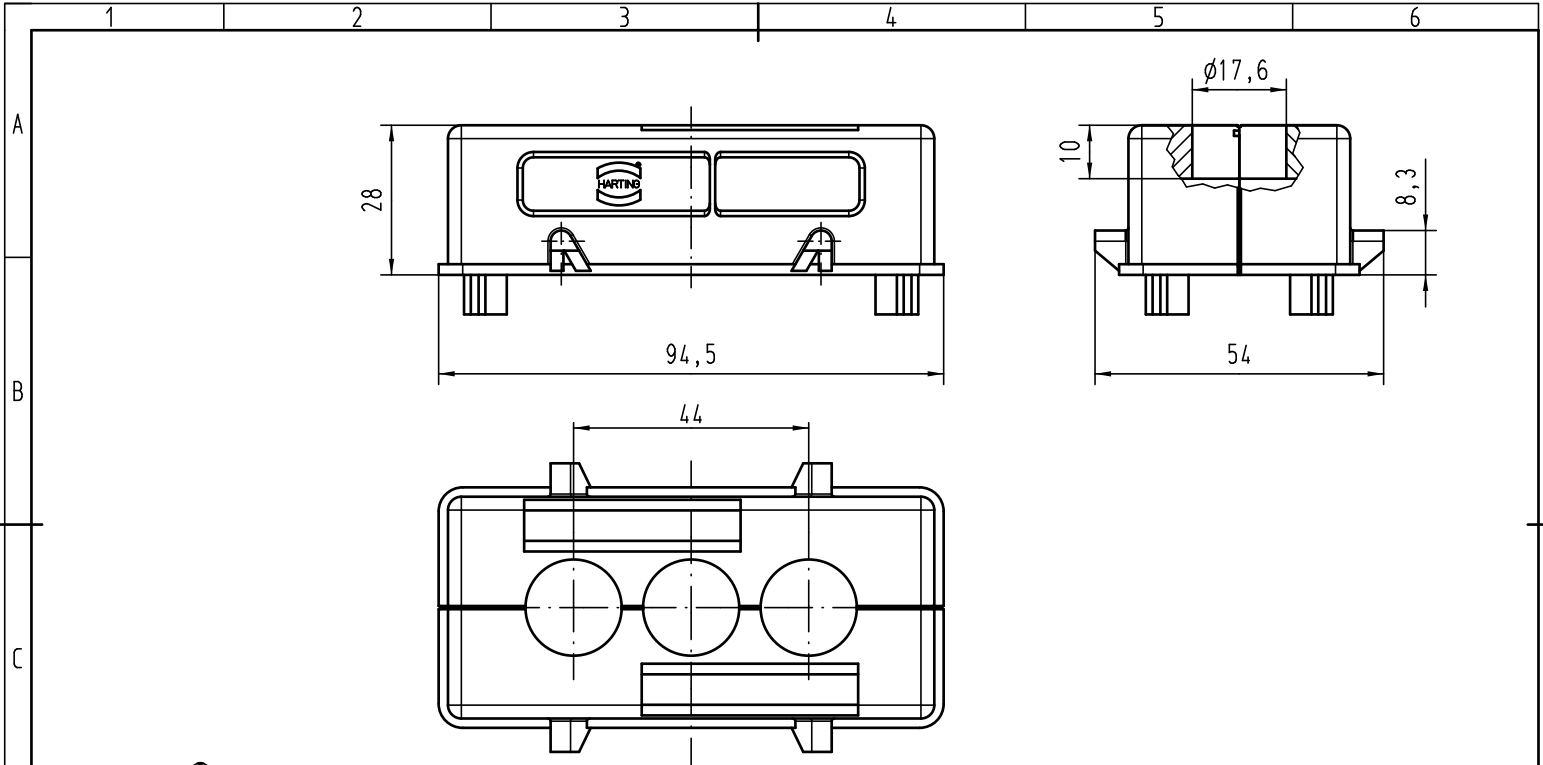
Stocking Distributor

Click to view price, real time Inventory, Delivery & Lifecycle Information:

[Harting](#)
[09300160408](#)

For any questions, you can email us directly:
sales@integrated-circuit.com

Alle Rechte vorbehalten/ All rights reserved



All Dimensions in mm Original Size DIN A 4			Techn. Character.			Nicht tolerierte Maß/Free size tolerances		
			Detail.	16.05.11	Spr	Maßstab/Scale 1:1	Durchführungsgehäuse <i>splint hood</i>	
			Insp.		Sch			
			Stand.					
A			HARTING Electric GmbH & Co. KG				TB 09 30 016 0408	
Mod.	Dat.	Name	D-32339 Espelkamp				Sub. TB 09 30 016 0408 v. 12.05.99	
							Blatt/ page	