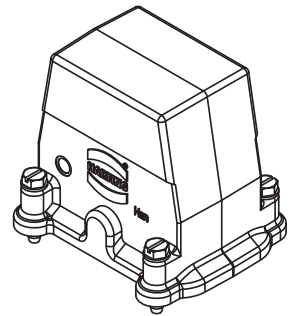
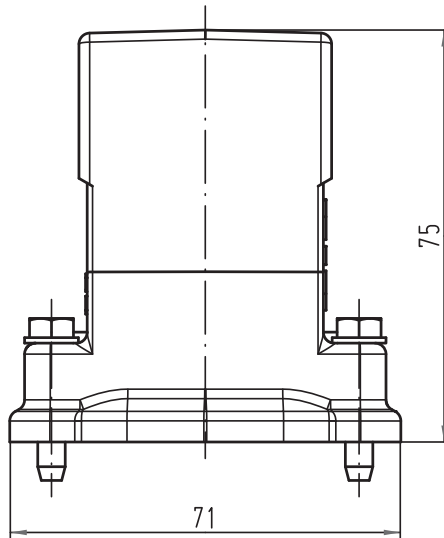
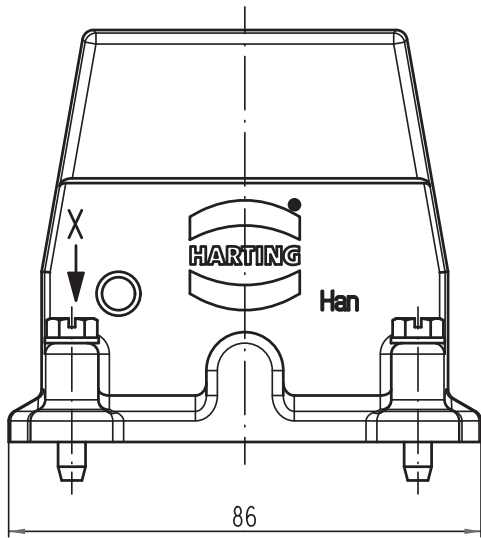
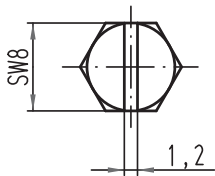


Alle Rechte vorbehalten/ All rights reserved



X (2:1)



All Dimensions in mm Original Size DIN A 4		Techn. Character.			Nicht tolerierte Maßel Free size tolerances	
			Dat.	Name	Maßstab/Scale <b>1:1</b>	<b>Han 10HP-g</b> Tüllengehäuse hood
			Detail.	05.11.10 gru		
			Insp.	Tie		
			Stand.			
A			HARTING Electric GmbH & Co. KG			<b>TB 09 39 010 0801</b> Sub. TB 09 39 010 0801 v. 21.07.05
Mod.	Dat.	Name	D-32339 Espelkamp			
						Blatt/ page