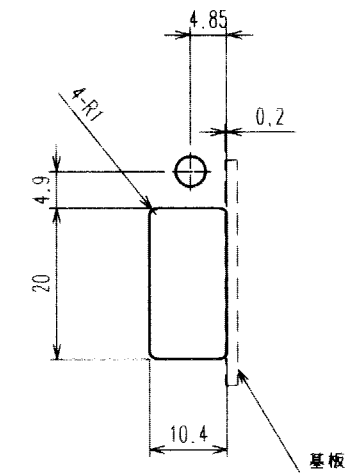
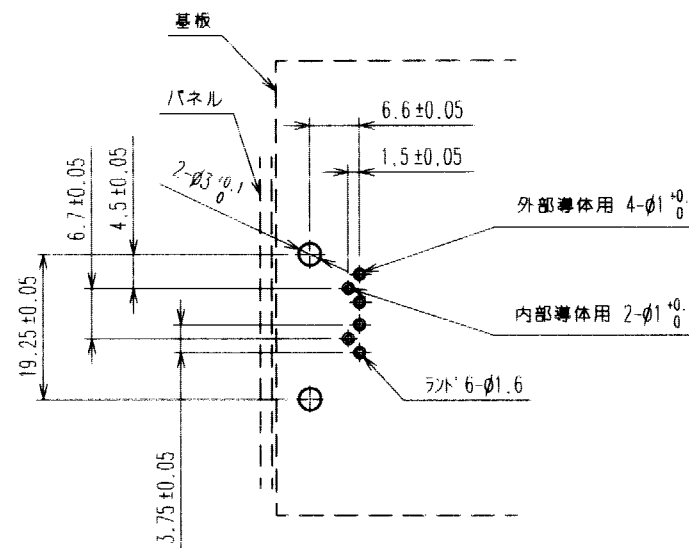
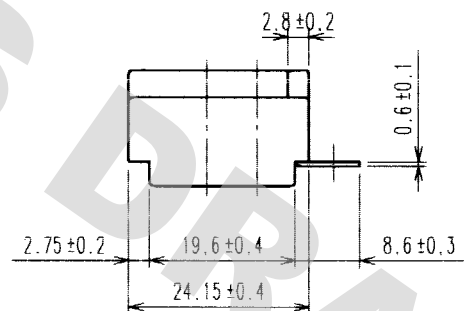
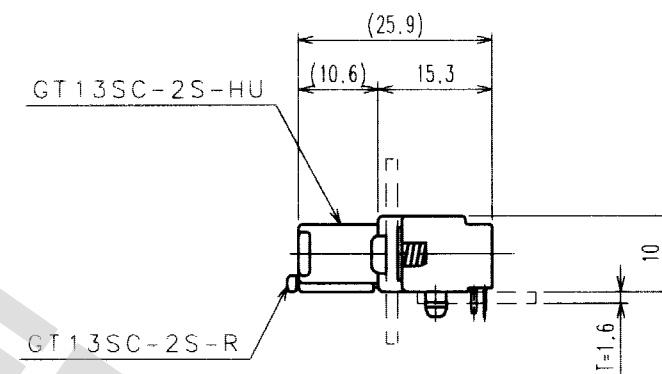
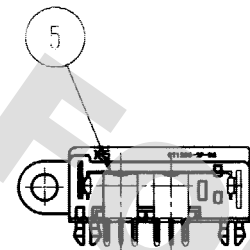
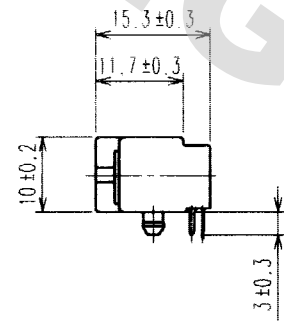
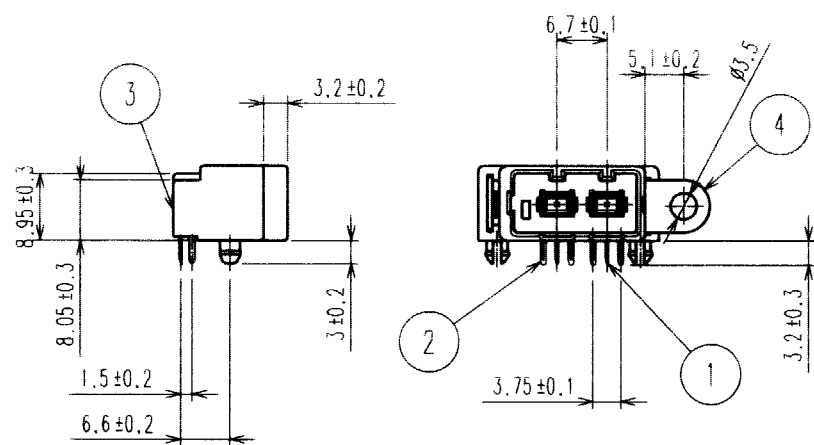


Δの數 COUNT	訂正記事 DESCRIPTION OF REVISIONS	設計 BY	検図 CHKD	年月日 DATE	Δの數 COUNT	訂正記事 DESCRIPTION OF REVISIONS	設計 BY	検図 CHKD	年月日 DATE
△					△				
△					△				
△					△				

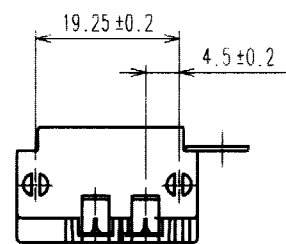


基板推奨寸法図

パネル推奨寸法図



使用状態嵌合図



2	銅合金	すずめっき	5	銅合金	すずめっき
1	銅合金	すずめっき	4	銅合金	すずめっき
部番	材質	処理, 備考	部番	材質	処理, 備考
			3	PBT	UL94HB, フルー

備考	REMARKS	製図 DRAWN	設計 DESIGNED	検図 CHECKED	承認 APPROVED	出図 RELEASED
		AMC '03.5.9 根井	AMC '03.5.9 根井	AMC '03.5.9 岡田	AMC '03.5.9 佐藤	

旧製品コード CODE NO. (OLD)	図番 DRAWING NO. ADC3-165733-02	製品名 PART NO. GT13SC-2PP-DS(31)
尺度 SCALE 1:1	単位 UNITS mm	製品コード CODE NO. 763-0013-2-31
HRS ヒロセ電機株式会社 HIROSE ELECTRIC CO., LTD.		1/1

DRAWING FOR REFERENCE: This is subject to change without notice
05/21/2015

TO