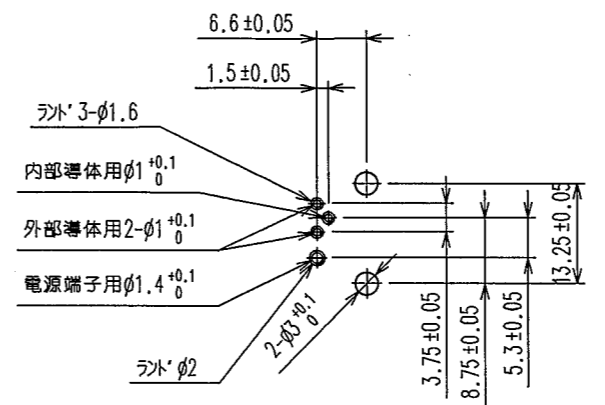
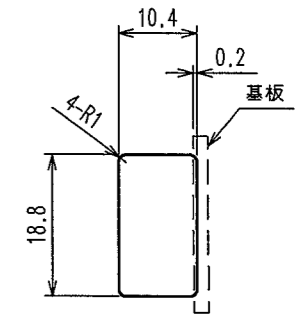


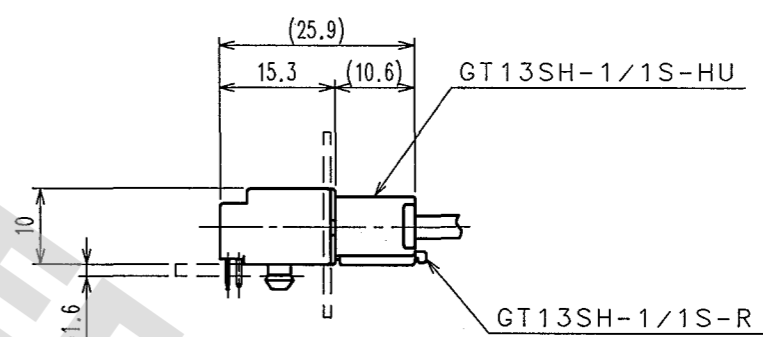
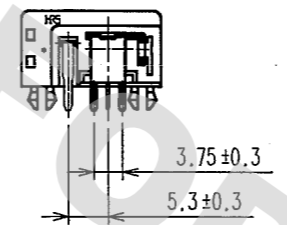
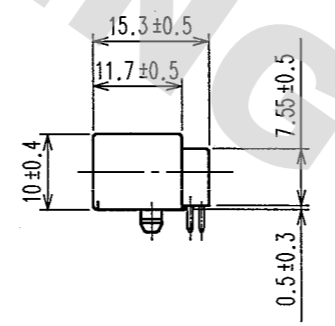
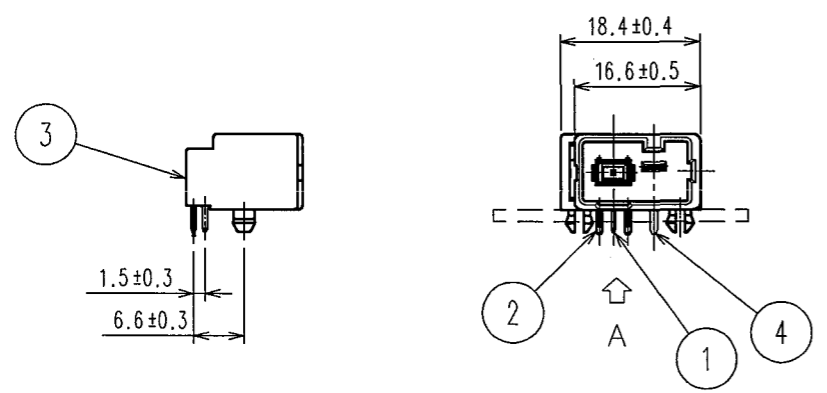
△の数 COUNT	訂正記事 DESCRIPTION OF REVISIONS	設計検図 BY	年月日 DATE	△の数 COUNT	訂正記事 DESCRIPTION OF REVISIONS	設計検図 BY	年月日 DATE



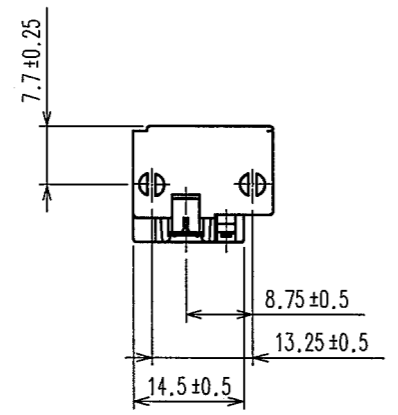
基板推奨寸法図 (矢視A)



パネル推奨寸法図



使用状態かん合図



2	銅合金	スズメッキ	4	銅合金	スズメッキ
1	銅合金	スズメッキ	3	PBT	ライトグレー, UL94HB
部番	材質	処理, 備考	部番	材質	処理, 備考

備考	REMARKS	製図 DRAWN	設計 DESIGNED	検図 CHECKED	承認 APPROVED	出図 RELEASED
		AMC '04.12.22 岡田	AMC '04.12.22 岡田	AMC '04.12.24 佐藤	AMC '04.12.24 佐藤	

旧製品コード CODE NO. (OLD)	図番 DRAWING NO. ADC3-165957-01	製品名 PART NO. GT13SH-1/1PP-DS(10)
尺度 SCALE 1:1	単位 UNITS mm	製品コード CODE NO. CL763-0050-9-10
HRS ヒロセ電機株式会社 HIROSE ELECTRIC CO., LTD.		1/1

DRAWING FOR REFERENCE: This is subject to change without notice  
05/21/2015

TO
AMC