

Excellent Integrated System Limited

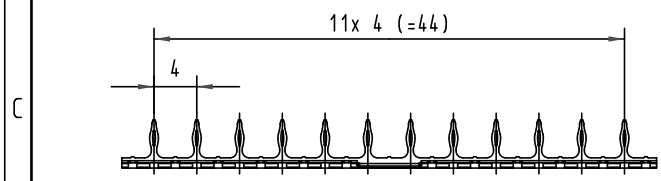
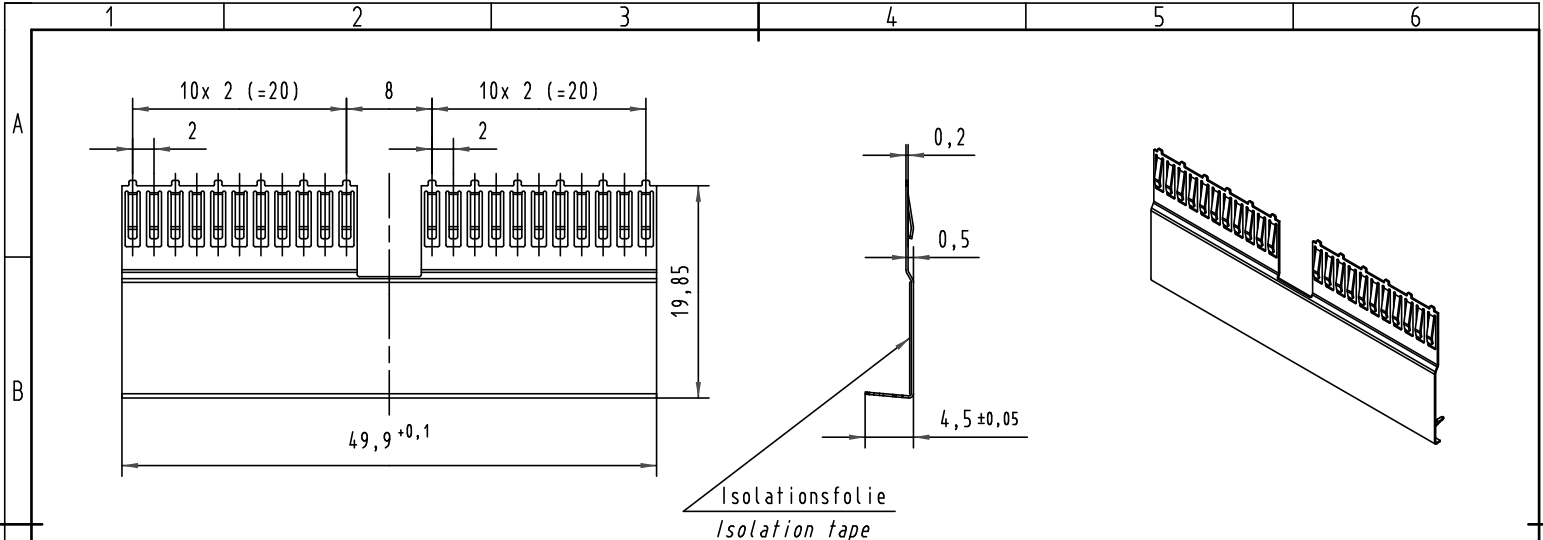
Stocking Distributor

Click to view price, real time Inventory, Delivery & Lifecycle Information:

[Harting](#)
[17210004102](#)

For any questions, you can email us directly:
sales@integrated-circuit.com

Alle Rechte vorbehalten/ All rights reserved



Einpreßanschluß für Fertigllochdurchmesser: $0,6 \pm 0,05$
 Press-in termination for plated through hole dia.: $0,6 \pm 0,05$
 Kontaktoberfläche: min. $0,76 \mu\text{m}$ Gold (Au)
 Contact plating: min. $30 \mu\text{in}$ gold (Au)

All Dimensions in mm Original Size DIN A 4			Techn. Character.			Nicht tolerierte Maß/Free size tolerances siehe / see IEC 61076-4-101		
Mod.	Dat.	Name	Dat.	Name	Maßstab/Scale	har-bus HM Schirmblech Typ A / AB-25 Reihe z har-bus HM shield type A / AB-25 row z		
34275	29.05.07	Hl.	Detail.	30.06.99	Hm			2:1
29825	28.05.01	Hm	Insp.	30.06.99	Ko			
28692	18.09.00	Koe	Stand.					
26905	10.11.99	Hm						
26072								
			HARTING Electronics GmbH & Co. KG D-32339 ESPELKAMP			TB 17 21 000 4102 Sub.		
						Blatt/ page		