

Excellent Integrated System Limited

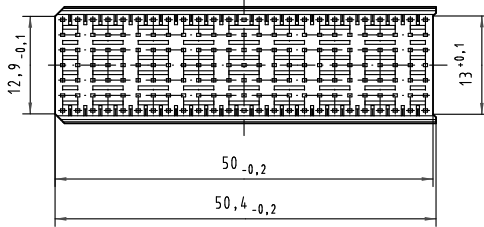
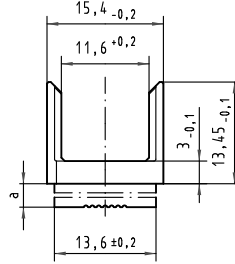
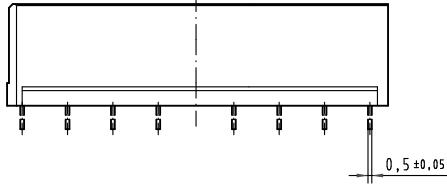
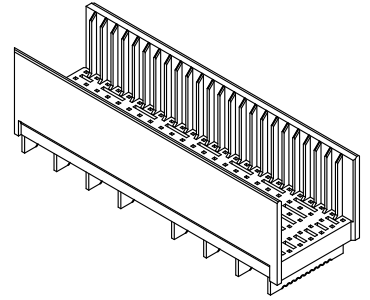
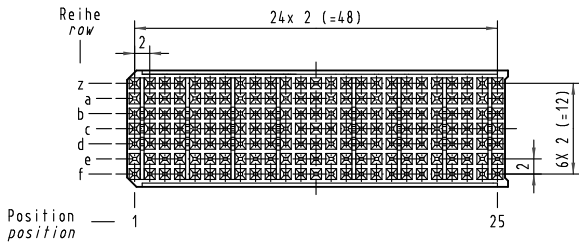
Stocking Distributor

Click to view price, real time Inventory, Delivery & Lifecycle Information:

[Harting](#)
[17700002001](#)

For any questions, you can email us directly:
sales@integrated-circuit.com

Alle Rechte vorbehalten. All rights reserved



17 70 000 200 ₄	4,0±0,4	0,7±0,05
17 70 000 200 ₃	3,2±0,4	1,5±0,05
17 70 000 200 ₂	2,4±0,4	2,3±0,05
17 70 000 200 ₁	1,6±0,4	3,1±0,05
Bestell Nr. part-no.	LP-Dicke board thickness [mm]	a [mm]

All Dimensions in mm Original Size DIN A 3		Techn. Character.		Nicht tolerierte Maß/Free size tolerances IEC 61076-4-101	
		Bel.	Name	Maßstab/Scale	har-bus HM Übergaberahmen Typ B har-bus HM Shroud Type B
34650	05.02.08 Hage.	Detail.	03.11.99 Wei.	2:1	
27538	18.02.00 Hl.	Insp.	03.11.99 Pa.		
26972	22.11.99 Wei.	Stand.			
25705		HARTING Electronics GmbH & Co. KG D-32339 ESPELKAMP		TB 17 70 000 200x	Blatt/page
Mod.	Dat.	Name	Sub.		