

Excellent Integrated System Limited

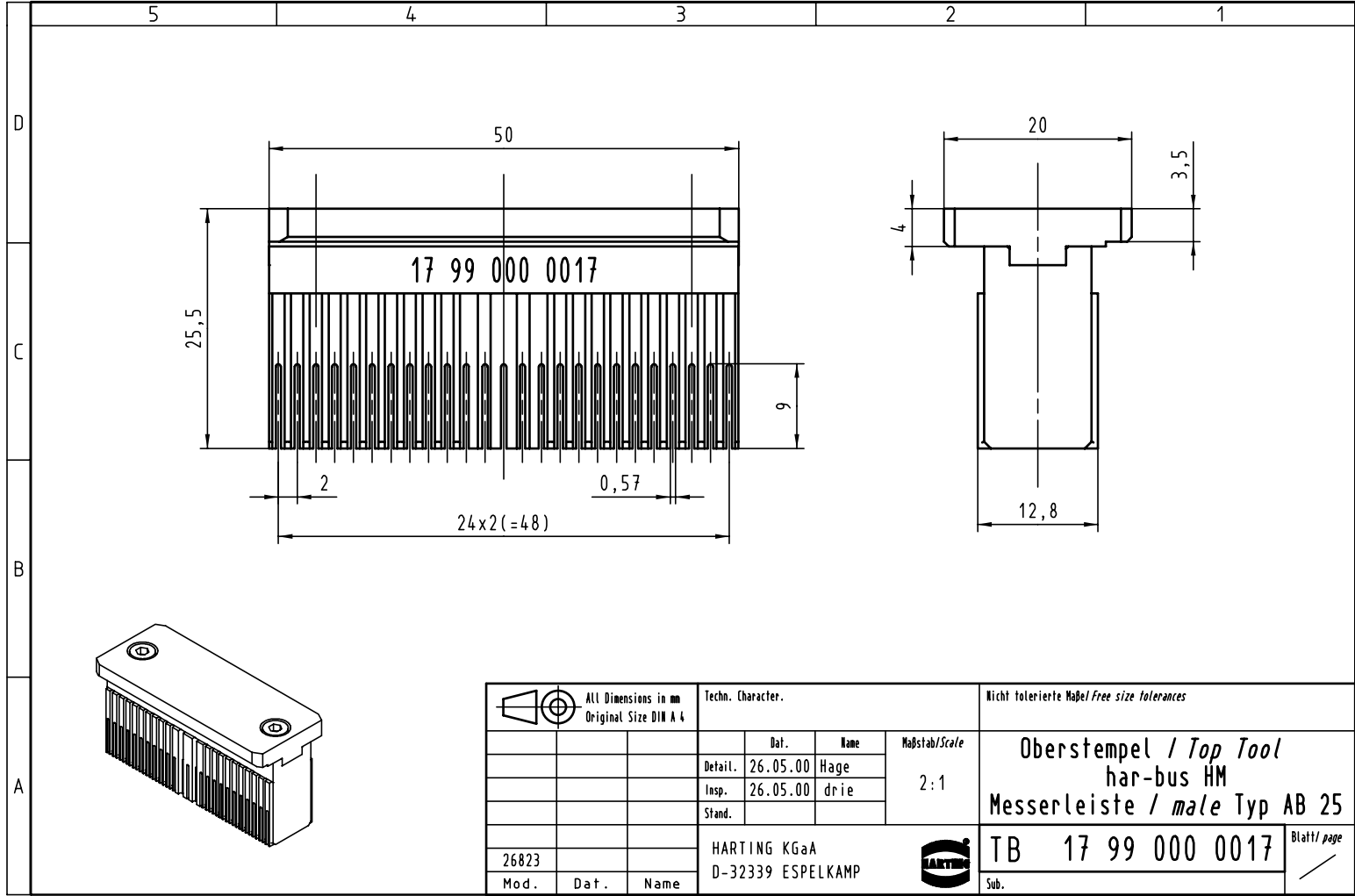
Stocking Distributor

Click to view price, real time Inventory, Delivery & Lifecycle Information:

[Harting](#)
[17990000017](#)

For any questions, you can email us directly:
sales@integrated-circuit.com

Alle Rechte vorbehalten/ All rights reserved



		Techn. Character.			Nicht tolerierte Maß/ Free size tolerances		
			Dat.	Name	Maßstab/Scale 2:1	Oberstempel / Top Tool har-bus HM Messerleiste / male Typ AB 25	
			Detail.	26.05.00			Hage
			Insp.	26.05.00			dr ie
			Stand.				
26823		HARTING KGaA D-32339 ESPELKAMP					
Mod.	Dat.	Name	TB 17 99 000 0017			Blatt/ page Sub.	