

Excellent Integrated System Limited

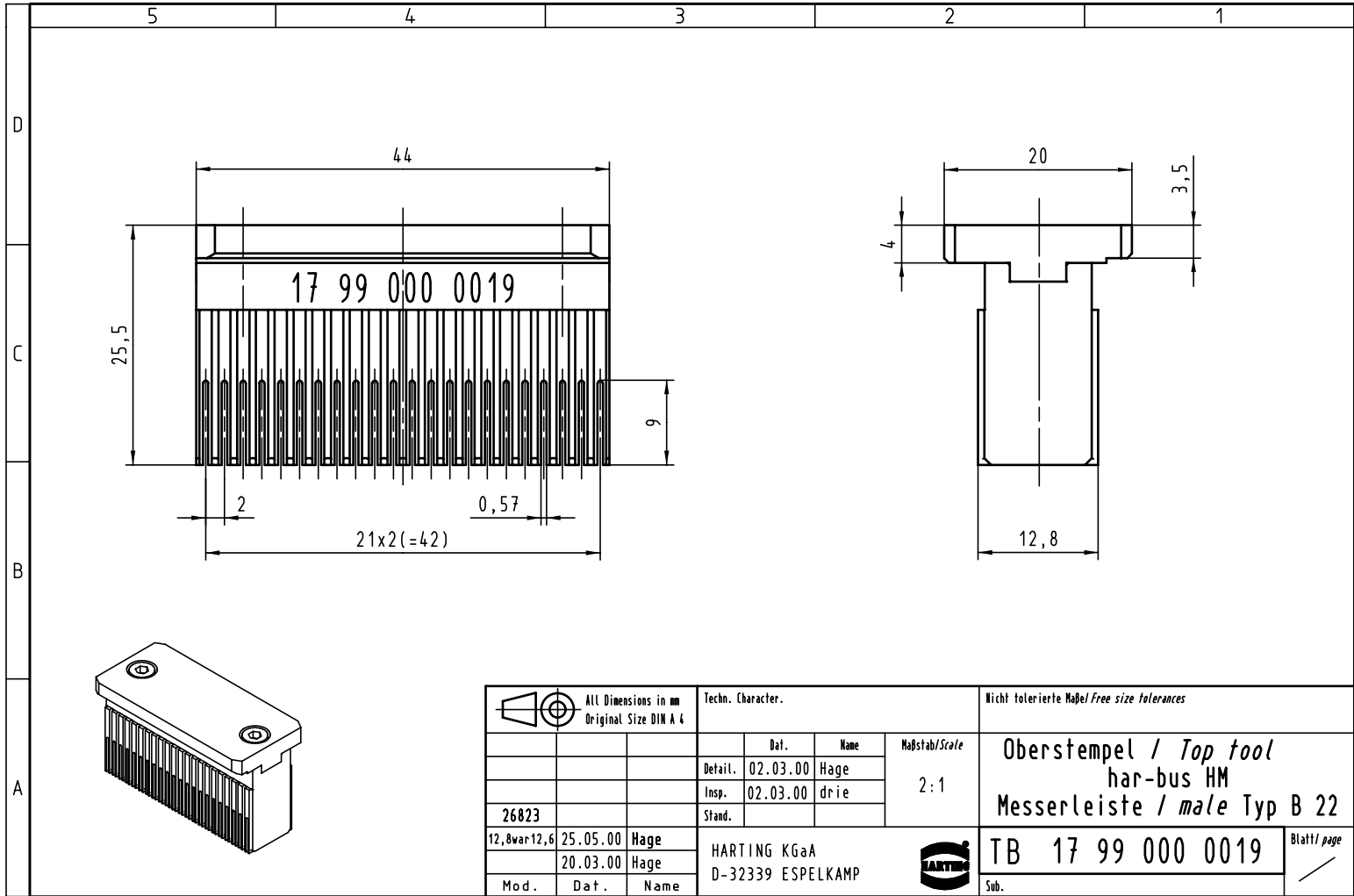
Stocking Distributor

Click to view price, real time Inventory, Delivery & Lifecycle Information:

[Harting](#)
[17990000019](#)

For any questions, you can email us directly:
sales@integrated-circuit.com

Alle Rechte vorbehalten/ All rights reserved



		Techn. Character.			Nicht tolerierte Maß/ Free size tolerances	
			Def. 02.03.00 Insp. 02.03.00 Stand.	Name Hage drie	Maßstab/Scale 2:1	Oberstempel / Top tool har-bus HM Messerleiste / male Typ B 22
26823						
12.0var12,6	25.05.00	Hage	HARTING KGaA D-32339 ESPELKAMP			TB 17 99 000 0019 Sub.
	20.03.00	Hage				
Mod.	Dat.	Name				Blatt/ page /