

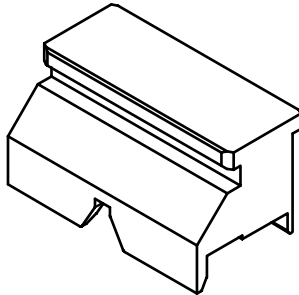
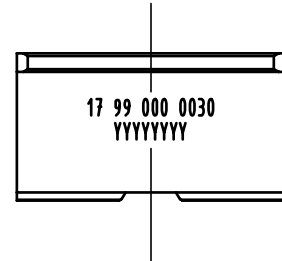
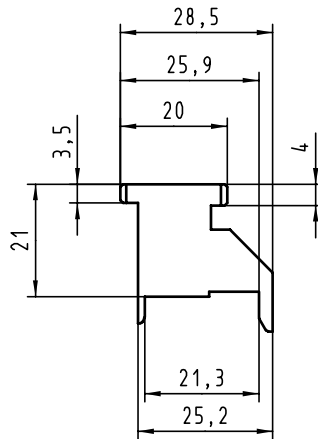
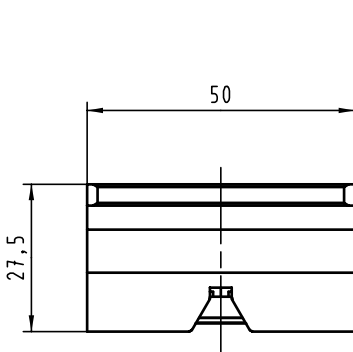
## Excellent Integrated System Limited



Stocking Distributor

Click to view price, real time Inventory, Delivery & Lifecycle Information:

[Harting](#)  
[17990000030](#)

For any questions, you can email us directly:  
[sales@integrated-circuit.com](mailto:sales@integrated-circuit.com)



 All Dimensions in mm Original Size DIN A 4			Techn. Character.				Nicht tolerierte Maß/ Free size tolerances	
			Detail.	03.03.00	Hage	Maßstab/Scale 1:1	Oberstempel / Top tool har-bus HM Federleiste / female Typ A, B 25, AB 25 obere Schirmung / upper shield	
28127	20.07.00	Hage	Insp.	03.03.00	drie			
26823			Stand.					
Einteilig	23.05.00	Hage	HARTING KGaA				TB 17 99 000 0030	Blatt/ page
	20.03.00	Hage	D-32339 ESPELKAMP					
Mod.	Dat.	Name					Sub.	