

Excellent Integrated System Limited

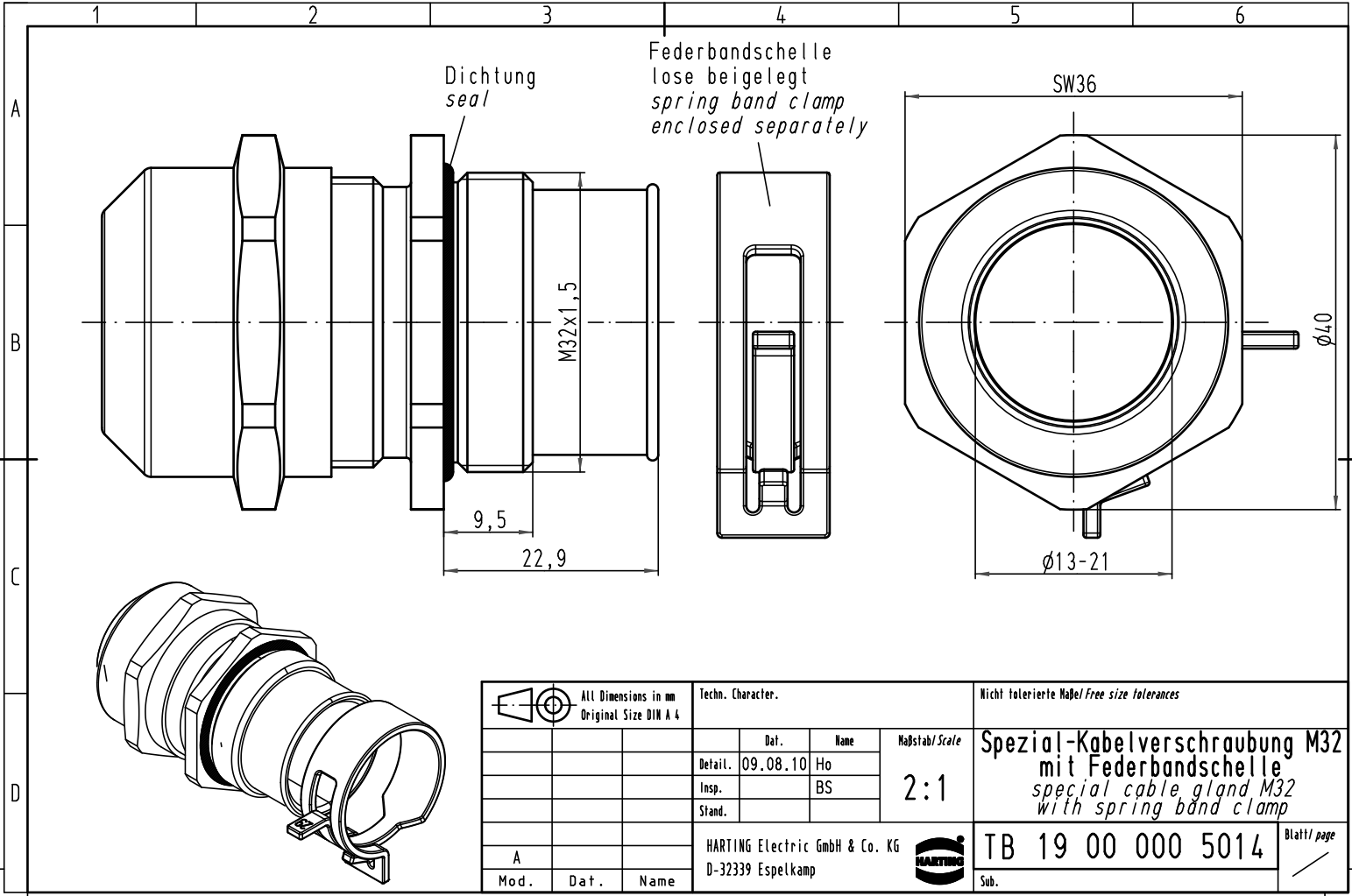
Stocking Distributor



Click to view price, real time Inventory, Delivery & Lifecycle Information:

[Harting](#)
[19000005014](#)

For any questions, you can email us directly:
sales@integrated-circuit.com

Alle Rechte vorbehalten/ All rights reserved



 All Dimensions in mm Original Size DIN A 4			Techn. Character.			Nicht tolerierte Maß/Free size tolerances		
						Maßstab/Scale 2:1	Spezial-Kabelverschraubung M32 mit Federbandschelle <i>special cable gland M32 with spring band clamp</i>	
			Detail.	09.08.10	Ho			
			Insp.		BS			
			Stand.					
A			HARTING Electric GmbH & Co. KG				TB 19 00 000 5014	
Mod.	Dat.	Name	D-32339 Espelkamp				Sub.	Blatt/ page