

Excellent Integrated System Limited

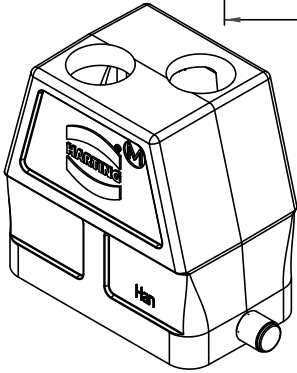
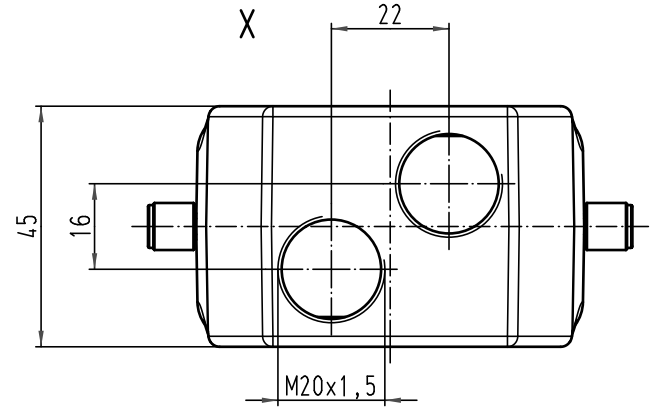
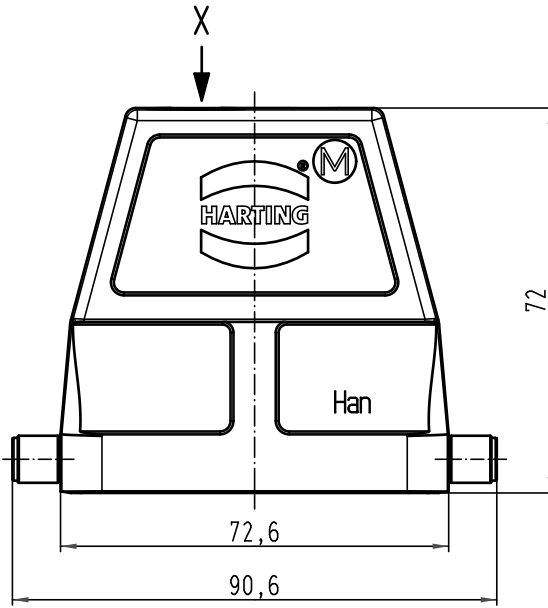
Stocking Distributor

Click to view price, real time Inventory, Delivery & Lifecycle Information:

[Harting](#)
[19300100495](#)

For any questions, you can email us directly:
sales@integrated-circuit.com

Alle Rechte vorbehalten/ All rights reserved



All Dimensions in mm Original Size DIN A 4			Techn. Character.			Nicht tolerierte Maß/Free size tolerances																
			<table border="1"> <tr> <td></td> <td>Dat.</td> <td>Name</td> <td rowspan="4"> Maßstab/Scale 1:1 </td> <td colspan="3" rowspan="4"> Han 10B-gg2-R-M20 Gehäuse/hood </td> </tr> <tr> <td></td> <td>Detail.</td> <td>19.02.09 ML</td> </tr> <tr> <td></td> <td>Insp.</td> <td>Sch</td> </tr> <tr> <td></td> <td>Stand.</td> <td></td> </tr> </table>		Dat.	Name	Maßstab/Scale 1:1	Han 10B-gg2-R-M20 Gehäuse/hood				Detail.	19.02.09 ML		Insp.	Sch		Stand.				
	Dat.	Name	Maßstab/Scale 1:1	Han 10B-gg2-R-M20 Gehäuse/hood																		
	Detail.	19.02.09 ML																				
	Insp.	Sch																				
	Stand.																					
A			HARTING Electric GmbH & Co. KG D-32339 Espelkamp			TB 19 30 010 0495		Blatt/ page														
Mod.	Dat.	Name				Sub. f. 19 30 010 0495 v. 25.04.02																