

Excellent Integrated System Limited

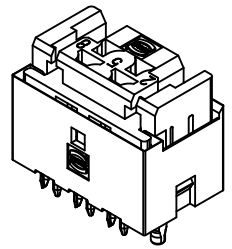
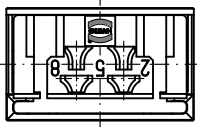
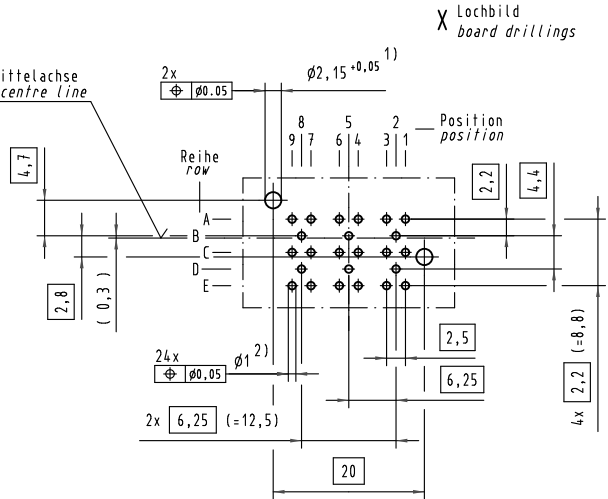
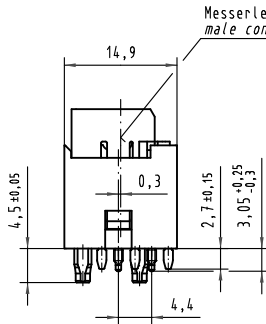
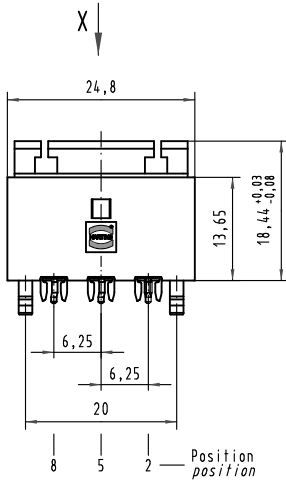
Stocking Distributor

Click to view price, real time Inventory, Delivery & Lifecycle Information:

[Harting](#)
[07111000023](#)

For any questions, you can email us directly:
sales@integrated-circuit.com

Alle Rechte vorbehalten. All rights reserved



Reihe B,D ; Position 2,5,8 für Signalleitung
 Row B,D ; position 2,5,8 for signal-line
 Reihe A,C,E ; Position 1,3,4,6,7,9 für Masseleitung
 Row A,C,E ; position 1,3,4,6,7,9 for ground-line

2) Für Einpreßverbindung DIN 41611-5-EE 1.0-AC
 2) For press-in connection DIN 41611-5-EE 1.0-AC

1) Löcher nicht metallisiert
 1) Non-metallized drillings

All Dimensions in mm Original Size DIN A 3		Techn. Character.			Nicht tolerierte Maß/Free size tolerances		
Mod.	Dat.	Name	Bel.	Name	Maßstab/Scale	Blatt/page	
34650	07.02.08	Hage.			2 : 1	TB 07 11 100 0023	
24097	23.04.98	Rie.	Detail.	12.03.93			Mini-Koax-Modul, 15U-gerade 6x50 Ohm, (3 Doppelk.), Einpreßtechnik mini-coax-module, 15U-straight 6x50 Ohm, (3 twin-con.), press-in
20462	29.07.96	Rie.	Insp.	12.03.93			
18901	20.06.95	Rie.	Stand.				
17035	09.06.94	Rie.					
15124	01.09.93	Rie.					
		HARTING Electronics GmbH & Co. KG D-32339 ESPELKAMP			Sub.		