

Excellent Integrated System Limited

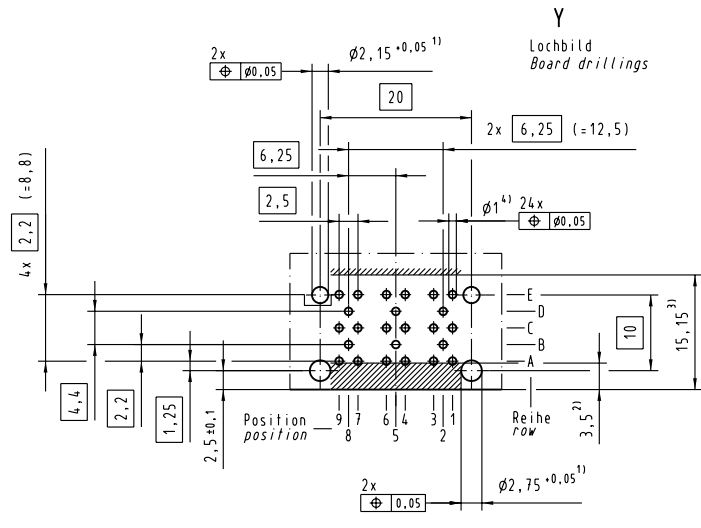
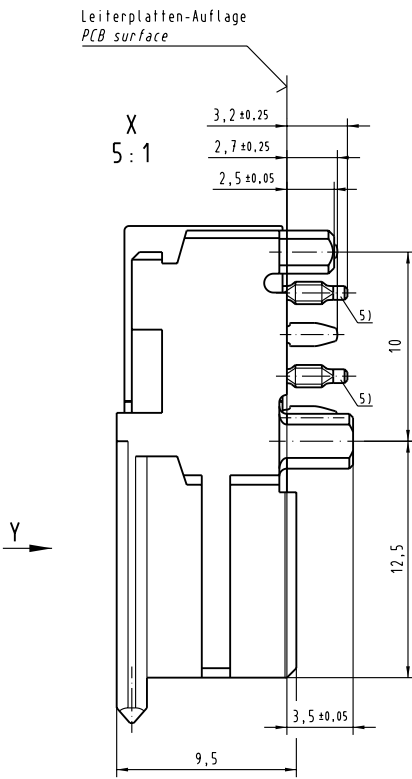
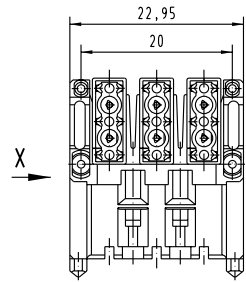
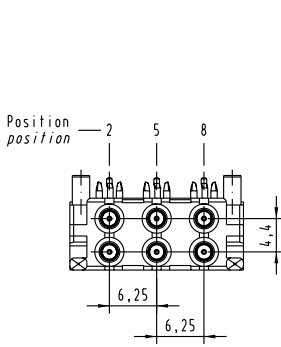
Stocking Distributor

Click to view price, real time Inventory, Delivery & Lifecycle Information:

[Harting](#)
[07311000027](#)

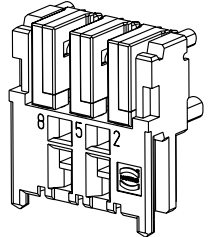
For any questions, you can email us directly:
sales@integrated-circuit.com

Alle Rechte vorbehalten. All rights reserved



Reihe B,D ; Position 2,5,8 für Signalleitung
 Row B,D ; position 2,5,8 for signal-line
 Reihe A,C,E ; Position 1,3,4,6,7,9 für Masseleitung
 Row A,C,E ; position 1,3,4,6,7,9 for ground-line

- 5) Einpreßzone in beliebiger Winkellage zur Längsachse möglich
- 5) Press-in-zone in any angular position related to it's longitudinal axis possible
- 4) Für Einpreßverbindung DIN 41611-5-EE 1.0-AC
- 4) For press-in connection DIN 41611-5-EE 1.0-AC
- 3) Bauteilgrenze (gilt für beide Leiterplattenseiten)
- 3) Limit area of components (valid for both pcb-sides)
- 2) Frei von Leiterbahnen, ausgenommen Anschlußbaugen
- 2) No tracks, except solder eyes
- 1) Löcher nicht metallisiert
- 1) Non-metallized drillings



All Dimensions in mm Original Size DIN A 3		Techn. Character.			Nicht tolerierte Maß/Free size tolerances	
Mod.	Dat.	Name	Maßstab/Scale			Blatt/ page
			2:1 (5:1)		Mini-Koax gewinkelter Kontakt (flache Version) 6x50 Ohm (3 Paare) Einpreßtechnik Mini-Coax angled contact (low profile) 6x50 Ohm (3 Pairs) press-in	
30834		HARTING Electronics GmbH & Co. KG			TB 07 31 100 0027	
		D-32339 ESPELKAMP			Sub.	