

Excellent Integrated System Limited

Stocking Distributor

Click to view price, real time Inventory, Delivery & Lifecycle Information:

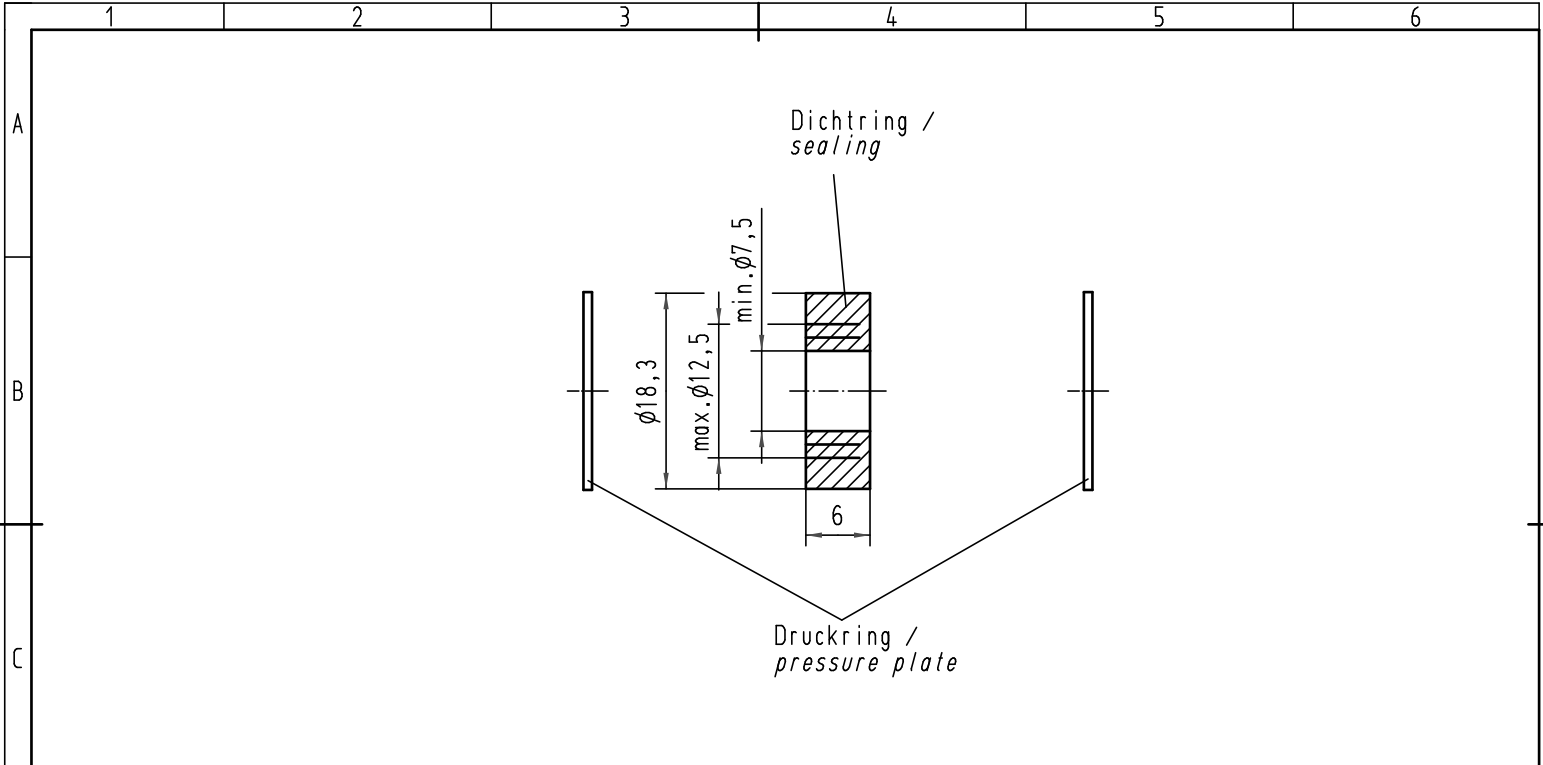
[Harting](#)



[09000005028](#)

For any questions, you can email us directly:

sales@integrated-circuit.com

Alle Rechte vorbehalten/ All rights reserved



 All Dimensions in mm Original Size DIN A 4			Techn. Character.			Nicht tolerierte Maß/Free size tolerances			
						Maßstab/Scale 2:1	Ausschneidbarer Dichtring multiple seal, Pg 13,5 für Standard-Gehäuse / for standard housings		
			Detail.	07.12.98	KR				
			Insp.		SDT.				
			Stand.						
413153	27.08.07	Bor	HARTING Electric GmbH & Co. KG				TB 09 00 000 5028		Blatt/ page
24863			D-32339 Espelkamp				Sub. TB 09 00 000 50.. v. 01.02.93		/
Mod.	Dat.	Name							