

## Excellent Integrated System Limited

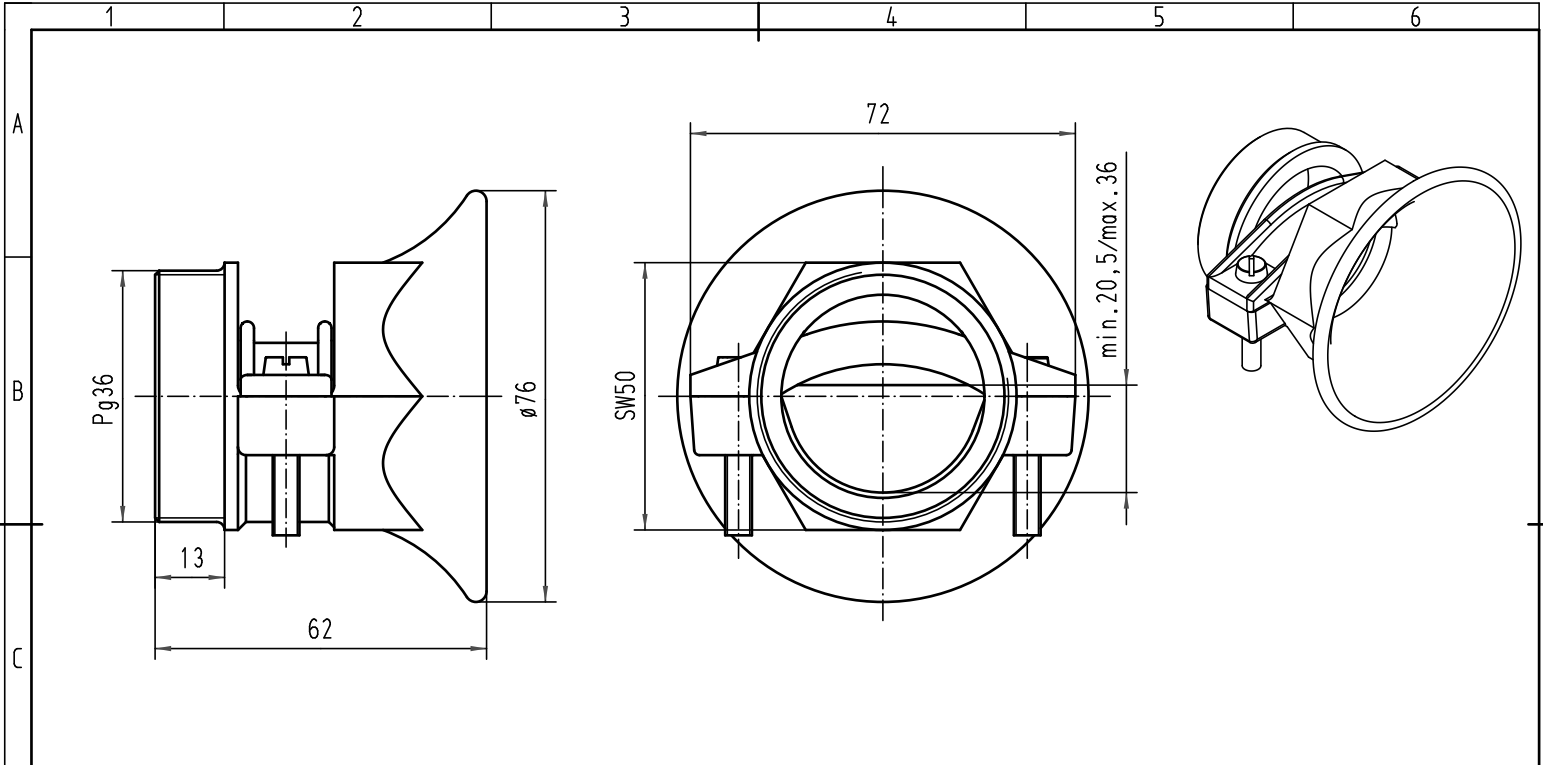
Stocking Distributor



Click to view price, real time Inventory, Delivery & Lifecycle Information:

[Harting](#)  
[09000005170](#)

For any questions, you can email us directly:  
[sales@integrated-circuit.com](mailto:sales@integrated-circuit.com)

Alle Rechte vorbehalten/ All rights reserved



 All Dimensions in mm Original Size DIN A 4		Techn. Character.			Nicht tolerierte Maß/Free size tolerances	
			Dat. 07.01.99	Name KR	Maßstab/Scale 1:1	<b>Spezialkabelverschraubung /          special cable clamp</b> Kunststoff / thermoplastic
			Insp.	SDT.		
			Stand.			
413153 25449	27.08.07	Bor	HARTING Electric GmbH & Co. KG D-32339 Espelkamp			<b>TB 09 00 000 5170</b>
Mod.	Dat.	Name				Sub. TB 09 00 000 51.. Bl.4/4 v. 05.02.93