

## Excellent Integrated System Limited

Stocking Distributor

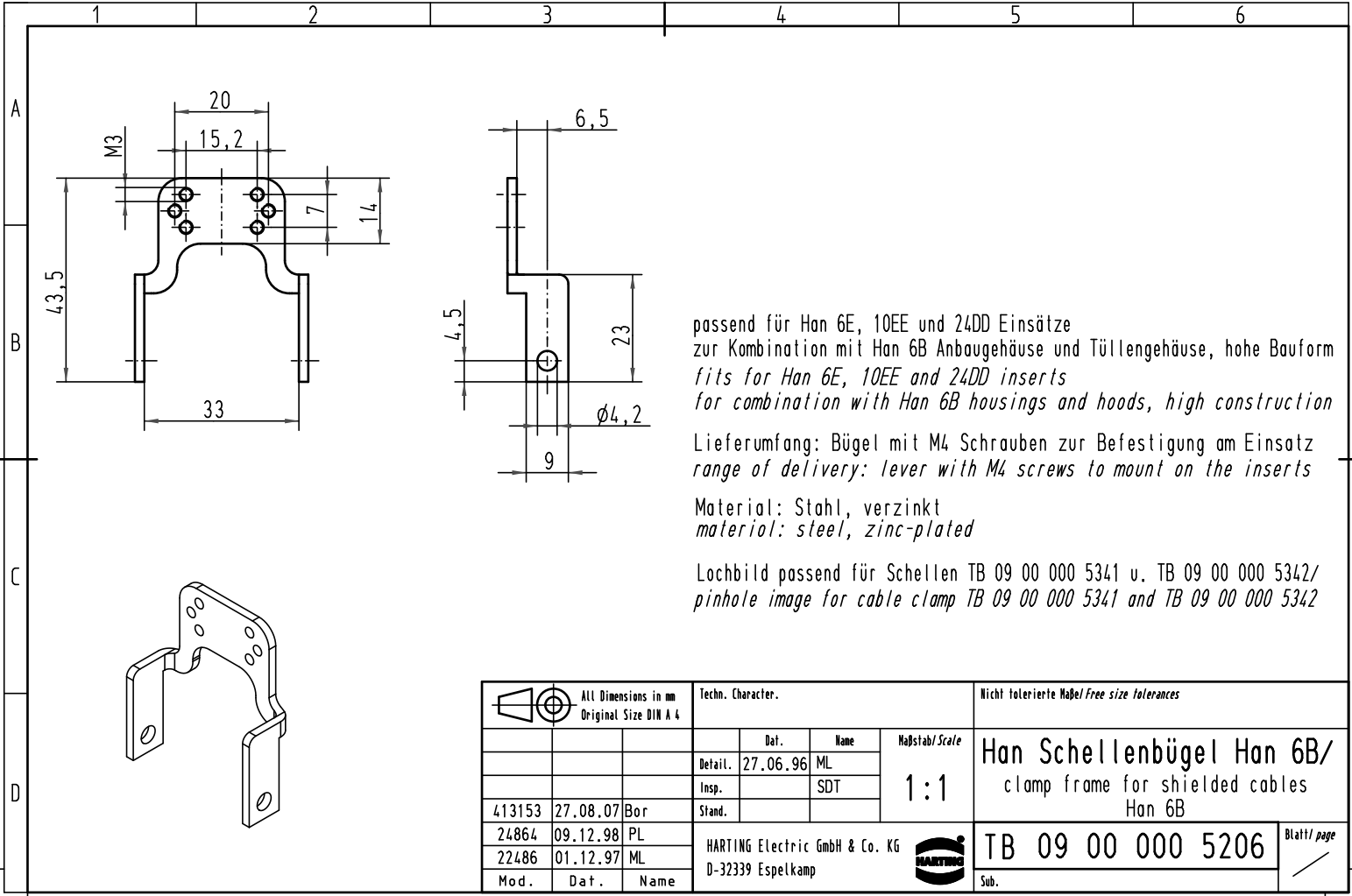
Click to view price, real time Inventory, Delivery & Lifecycle Information:

[Harting](#)

[09000005206](#)

For any questions, you can email us directly:

[sales@integrated-circuit.com](mailto:sales@integrated-circuit.com)



passend für Han 6E, 10EE und 24DD Einsätze  
zur Kombination mit Han 6B Anbaugehäuse und Tüllengehäuse, hohe Bauform  
*fits for Han 6E, 10EE and 24DD inserts  
for combination with Han 6B housings and hoods, high construction*

Lieferumfang: Bügel mit M4 Schrauben zur Befestigung am Einsatz  
*range of delivery: lever with M4 screws to mount on the inserts*

Material: Stahl, verzinkt  
*material: steel, zinc-plated*

Lochbild passend für Schellen TB 09 00 000 5341 u. TB 09 00 000 5342/  
*pinhole image for cable clamp TB 09 00 000 5341 and TB 09 00 000 5342*

All Dimensions in mm Original Size DIN A 4			Techn. Character.			Nicht tolerierte Maß/Free size tolerances	
						1:1	Han Schellenbügel Han 6B/ clamp frame for shielded cables Han 6B
			Detail.	27.06.96	ML		
			Insp.		SDT		
413153	27.08.07	Bor	Stand.				
24864	09.12.98	PL	HARTING Electric GmbH & Co. KG			TB 09 00 000 5206	Blatt/ page
22486	01.12.97	ML	D-32339 Espelkamp				
Mod.	Dat.	Name	HARTING			Sub.	