

Excellent Integrated System Limited

Stocking Distributor

Click to view price, real time Inventory, Delivery & Lifecycle Information:

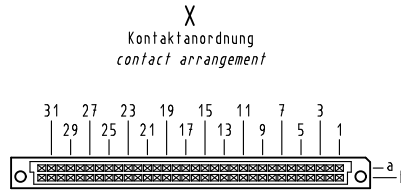
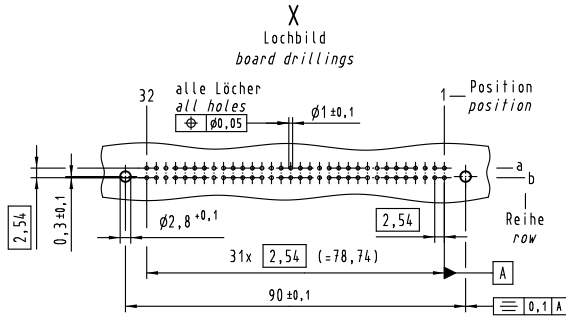
[Harting](#)

[09022646421](#)

For any questions, you can email us directly:

sales@integrated-circuit.com

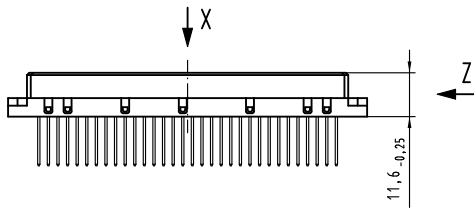
Alle Rechte vorbehalten. All rights reserved.



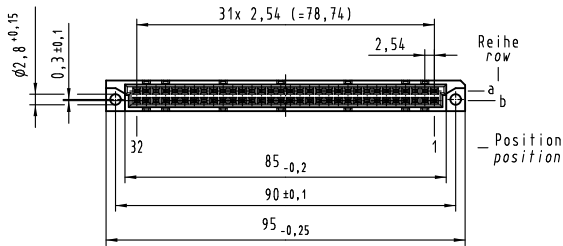
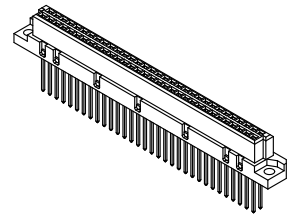
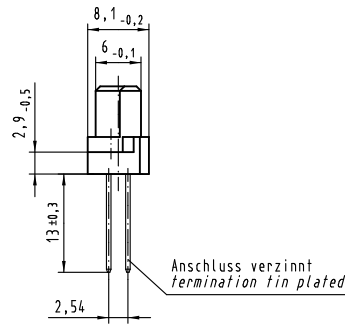
64 Einlöt WW Kontakte
64 solder WW contacts

☒ = Kontaktposition belegt
= position with contact

☐ = Kontaktposition nicht belegt
= position without contact



Z (2:1)



① weitere Informationen siehe: DS 09 03 210 00 02
further information see: DS 09 03 210 00 02

		Techn. Character.		Nicht tolerierte Maß/ free size tolerances	
36468	04.01.12	Hage.	32850	04.01.12	Hage.
Mod.	Dat.	Name	Mod.	Dat.	Name
HARTING Electronics GmbH & Co. KG D-32339 ESPELKAMP			HARTING		Blatt/ page TB 09 02 264 x421
09 02 264 6421		2		Bestell-Nr. part-no.	
09 02 264 6421		2		Anforderungsstufe performance level ①	
Bauform / type B Federleiste Einlöt WW 13 64-polig female connector solder WW 13 64-pole					