

## Excellent Integrated System Limited

Stocking Distributor

Click to view price, real time Inventory, Delivery & Lifecycle Information:

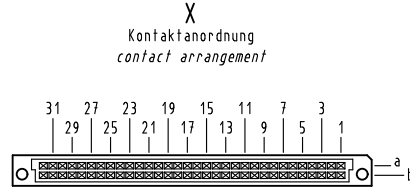
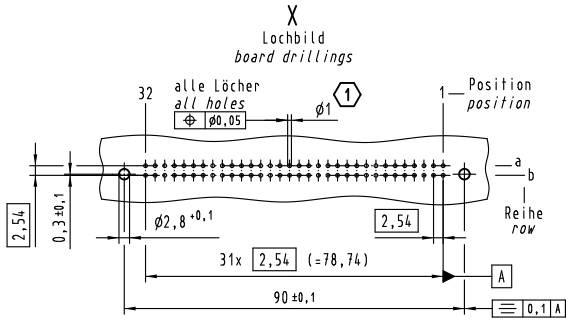
[Harting](#)

[09022646861](#)

For any questions, you can email us directly:

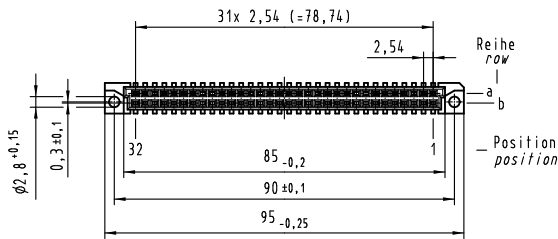
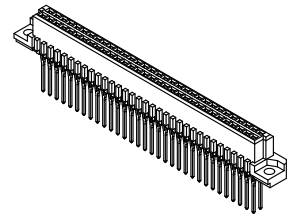
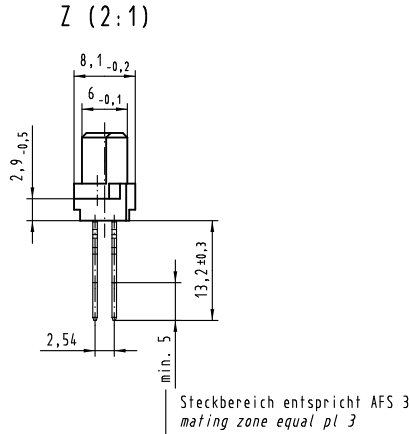
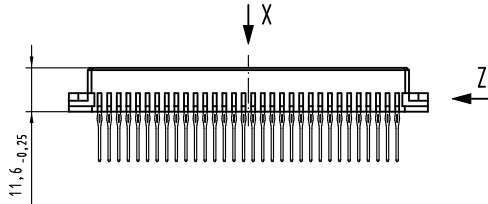
[sales@integrated-circuit.com](mailto:sales@integrated-circuit.com)

Alle Rechte vorbehalten. All rights reserved.



64 Einpress Kontakte  
64 press-in contacts

- = Kontaktposition belegt  
= position with contact
- = Kontaktposition nicht belegt  
= position without contact



Empfohlener Lochaufbau und weitere Informationen siehe: DS 09 03 210 00 02  
recommended configuration of plated through holes and further information see: DS 09 03 210 00 02



All Dimensions in mm Original Size DIN A 3		Techn. Character.		Detail: 01.08.02 Hl.		Maßstab/Scale 1:1
				Insp. 01.08.02 kfoe		
36468 06.01.12 Hage.		HARTING Electronics GmbH & Co. KG		D-32339 ESPELKAMP		TB 09 02 264 x861
31130 Mod. Dat. Name		D-32339 ESPELKAMP				

09 02 264 6861	2
Bestell-Nr. part-no.	Anforderungsstufe performance level <b>1</b>
Nicht tolerierte Maß/Free size tolerances IEC 60603-2	
<b>Bauform / type B</b> female connector press-in 13.2 64-pole, termination gold-plated	
Sub.	Blatt/page