

Excellent Integrated System Limited

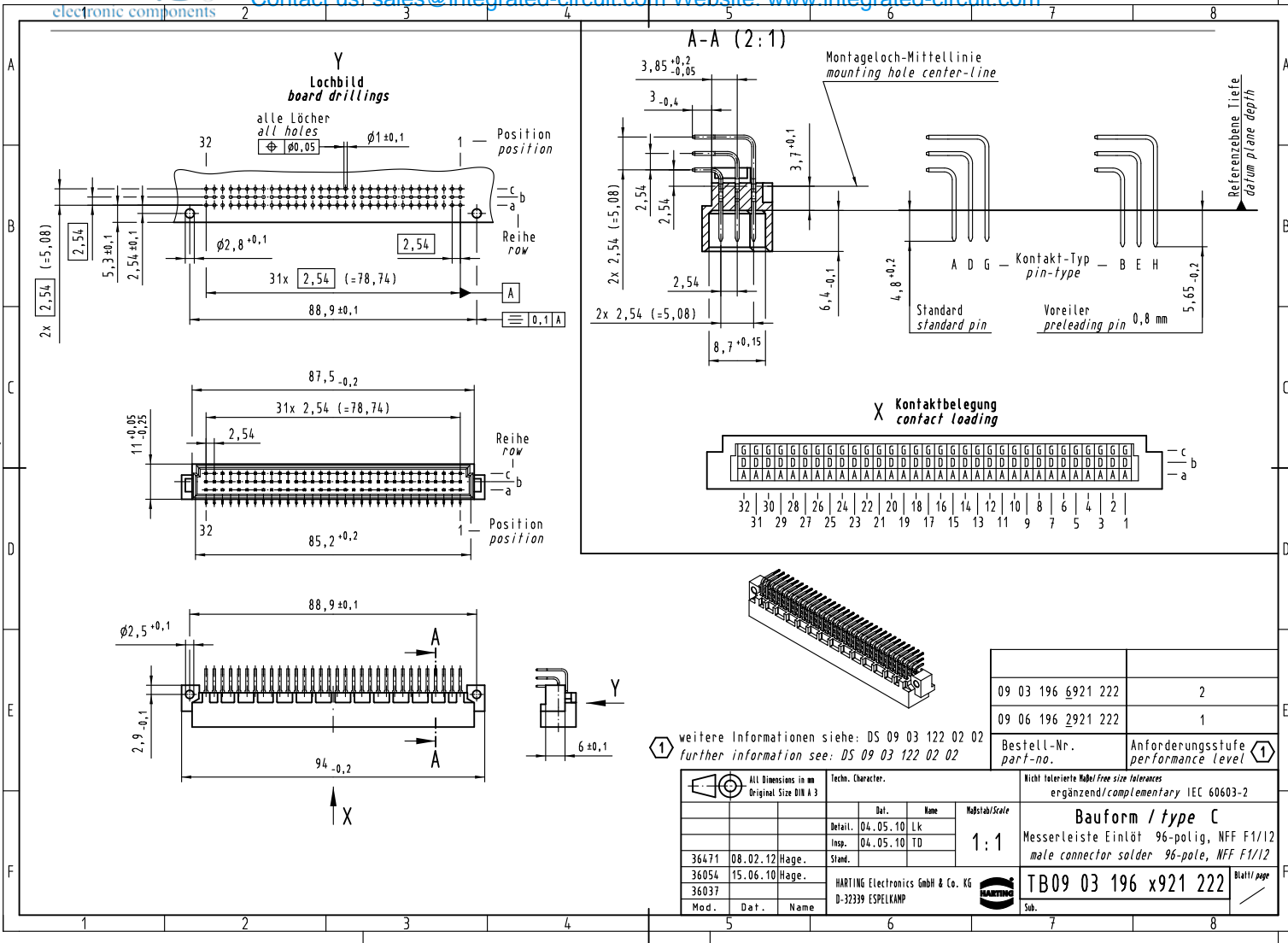
Stocking Distributor

Click to view price, real time Inventory, Delivery & Lifecycle Information:

[Harting](#)
[09031962921222](tel:09031962921222)

For any questions, you can email us directly:
sales@integrated-circuit.com

Alle Rechte vorbehalten. All rights reserved.



① weitere Informationen siehe: DS 09 03 122 02 02
 further information see: DS 09 03 122 02 02

All Dimensions in mm Original Size DIN A 3		Techn. Character.		Nicht tolerierte Maß/ free size tolerances ergänzend/ complementary IEC 60603-2	
		Bel.	Name	Maßstab/Scale	
		Detail: 04.05.10 Lk		1 : 1	Bauform / type C Messerleiste Einlötlöt 96-polig, NFF F1/12 male connector solder 96-pole, NFF F1/12
		Insp. 04.05.10 TD			
36471	08.02.12 Hage.	Stand.			TB09 03 196 x921 222 Sub.
36054	15.06.10 Hage.				
36037					
Mod.	Dat.	Name	HARTING Electronics GmbH & Co. KG D-32339 ESPELKAMP		Blatt/ page