

## Excellent Integrated System Limited

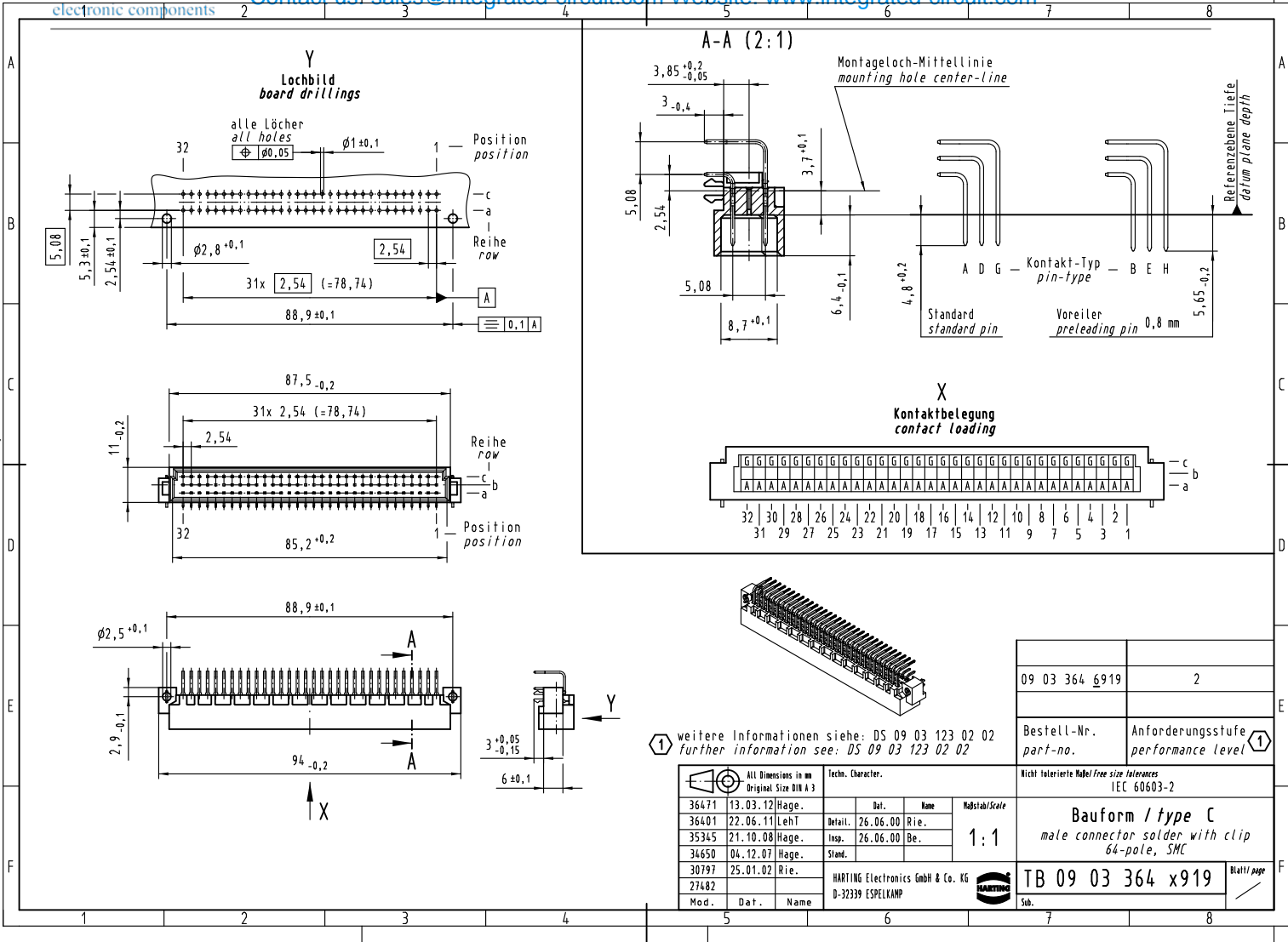
Stocking Distributor

Click to view price, real time Inventory, Delivery & Lifecycle Information:

[Harting](#)  
[09033646919](#)

For any questions, you can email us directly:  
[sales@integrated-circuit.com](mailto:sales@integrated-circuit.com)

Alle Rechte vorbehalten. All rights reserved.



weitere Informationen siehe: DS 09 03 123 02 02  
further information see: DS 09 03 123 02 02

All Dimensions in mm Original Size DIN A 3		Techn. Character.		Mod./Scale
36471	13.03.12 Hage.	Det.	Name	
36401	22.06.11 Leht	Det.	26.06.00 Rie.	1:1
35345	21.10.08 Hage.	Insp.	26.06.00 Be.	
34650	04.12.07 Hage.	Stand.		
30797	25.01.02 Rie.			
27482				
Mod.	Dat.	Name	HARTING Electronics GmbH & Co. KG D-32339 ESPELKAMP	

09 03 364 6919	2
Bestell-Nr. part-no.	Anforderungsstufe performance level
Nicht tolerierte Maß/Free size tolerances IEC 60603-2	
<b>Bauform / type C</b> male connector solder with clip 64-pole, SMC	
TB 09 03 364 x919	Blatt/page
Sub.	