

Excellent Integrated System Limited

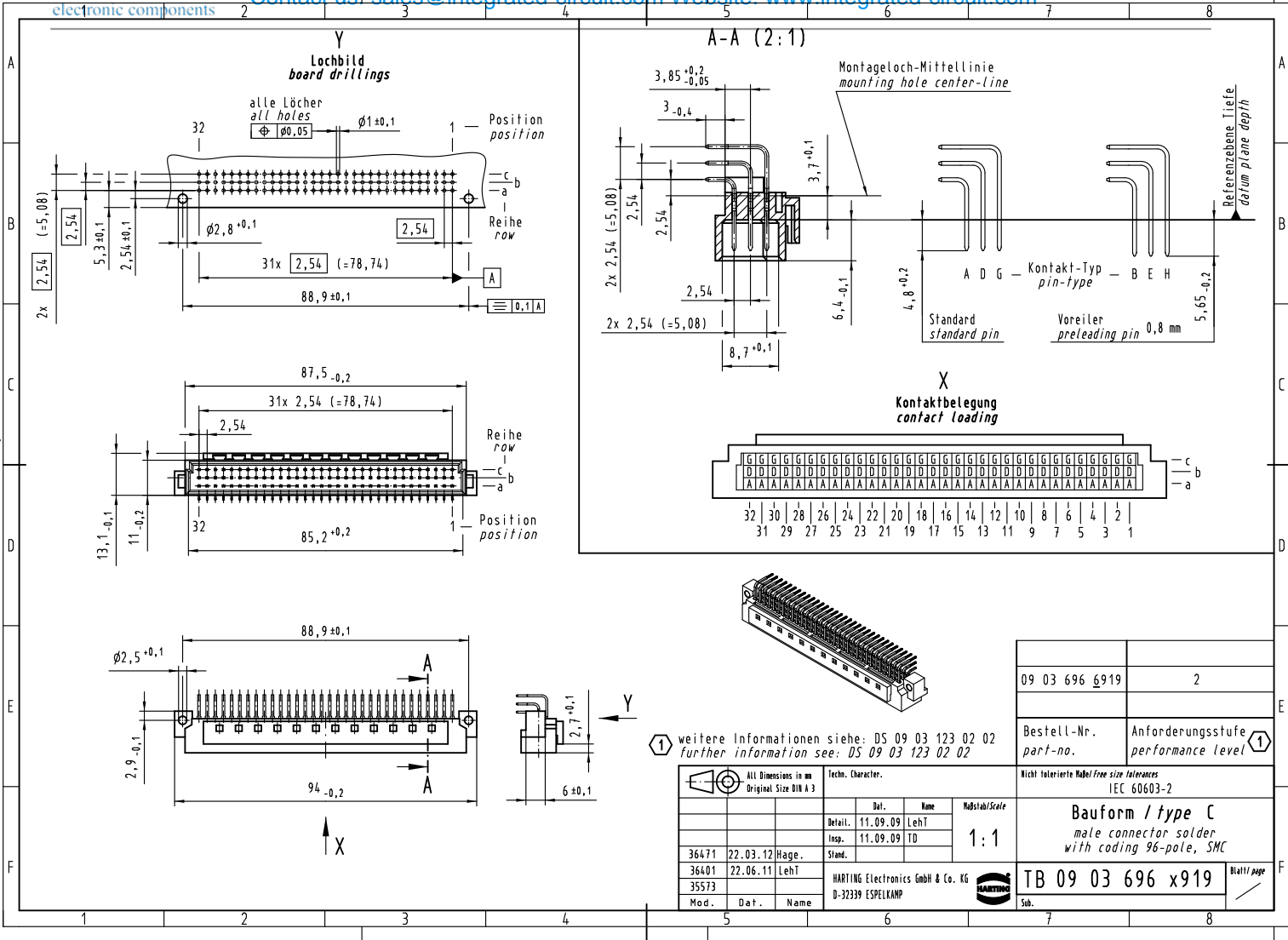
Stocking Distributor

Click to view price, real time Inventory, Delivery & Lifecycle Information:

[Harting](#)
[09036966919](#)

For any questions, you can email us directly:
sales@integrated-circuit.com

Alle Rechte vorbehalten. All rights reserved.



① weitere Informationen siehe: DS 09 03 123 02 02
further information see: DS 09 03 123 02 02

All Dimensions in mm Original Size DIN A 3		Techn. Character.		Detail: 11.09.09 LeHT Insp. 11.09.09 TD		Nicht tolerierte Maß/Free size tolerances IEC 60603-2	
36471	22.03.12	Hage.	Stand.	1:1		Bauform / type C male connector solder with coding 96-pole, SMC	
36401	22.06.11	LeHT		HARTING Electronics GmbH & Co. KG D-32339 ESPELKAMP		TB 09 03 696 x919	
35573				Sub.		Blatt / page	

09 03 696 6919	2
Bestell-Nr. part-no.	Anforderungsstufe performance level ①
Nicht tolerierte Maß/Free size tolerances IEC 60603-2	
Bauform / type C male connector solder with coding 96-pole, SMC	
Sub.	
Blatt / page	