

## Excellent Integrated System Limited

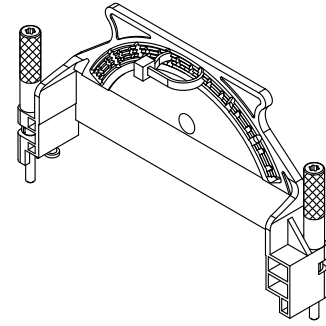
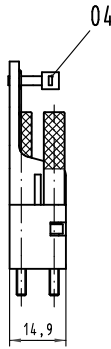
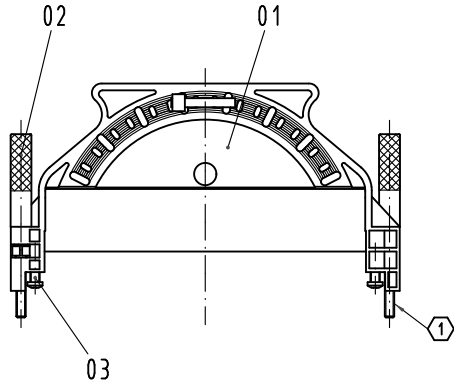
Stocking Distributor

Click to view price, real time Inventory, Delivery & Lifecycle Information:

[Harting](#)  
[09060019939](#)

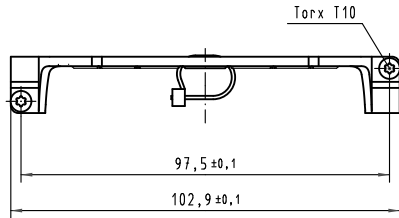
For any questions, you can email us directly:  
[sales@integrated-circuit.com](mailto:sales@integrated-circuit.com)

Alle Rechte vorbehalten / All rights reserved



① verschraubbar mit / to screw together with

09 06 000 9907 + 09 06 000 9908,  
09 06 000 9966 + 09 06 000 9967  
oder / or 09 06 001 9934 + 09 06 001 9935



Inhalt Griffschale G content Griffschale G			Ersatzteile spare parts	
Pos. pos.	Anzahl number	Benennung description	Artikel Nr. part no.	Anzahl number
01	1	Griffschale G open hood G		
02	2	Verriegelungsschraube mit Torx locking screw with Torx	09 06 001 9949	1
03	2	Blechschräube / tapping screw ISO 7049-ST2,2x9,5-F-Z		
04	1	Kabelbinder cable tie		

Teile nicht montiert  
parts not assembled

All Dimensions in mm Original Size DIN A 3			Techn. Character.		Nicht tolerierte Maß/ free size tolerances	
			Det. 10.03.08 Hage. Insp. 10.03.08 Leht Stand.	Maßstab/Scale 1:1	Griffschale G open hood G	
36101	18.11.10	Hage.	HARTING Electronics GmbH & Co. KG D-32339 ESPELKAMP			
34994						Sub.
Mod.	Dat.	Name				