

Excellent Integrated System Limited

Stocking Distributor

Click to view price, real time Inventory, Delivery & Lifecycle Information:

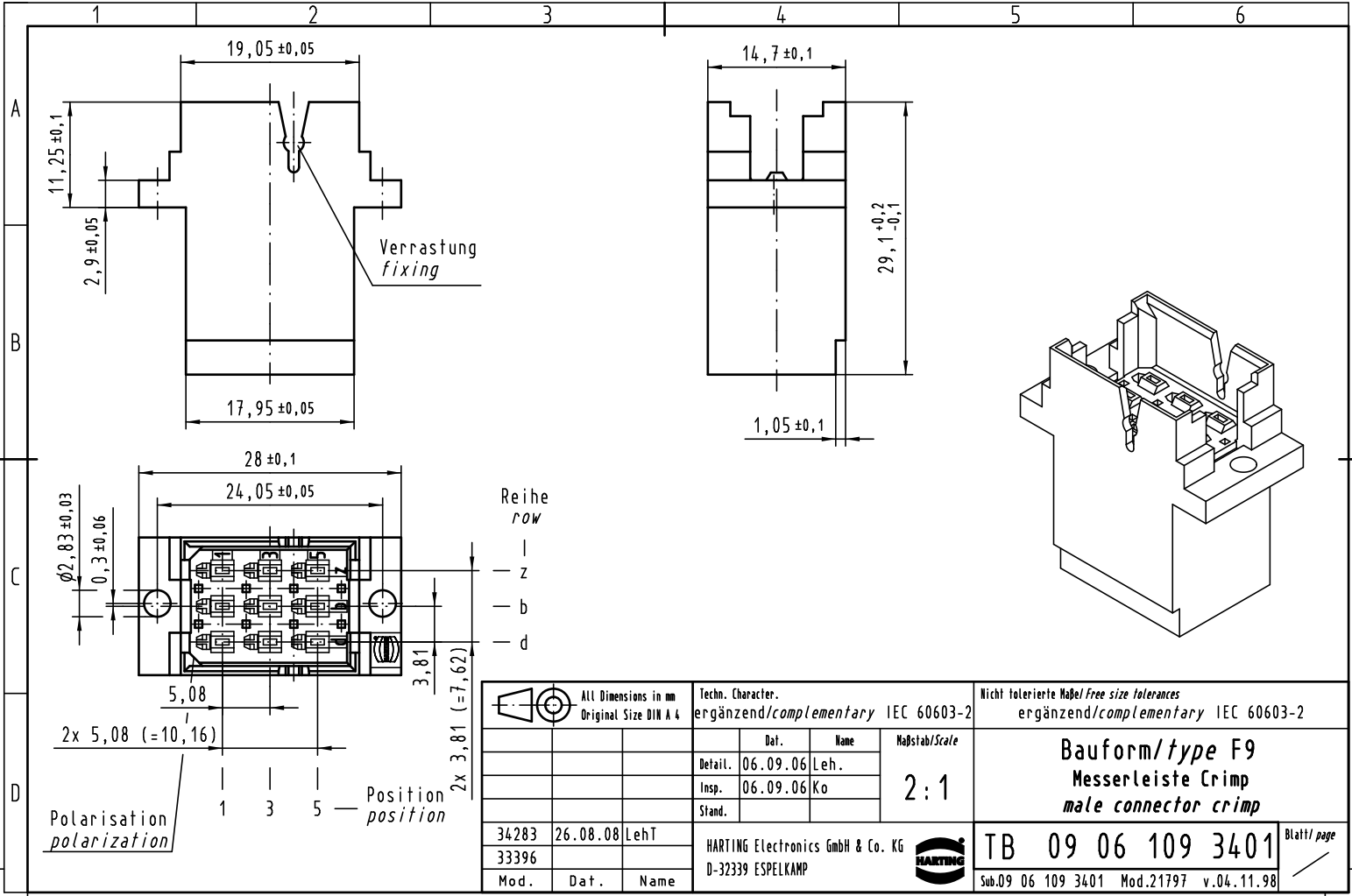
[Harting](#)

[09061093401](#)

For any questions, you can email us directly:

sales@integrated-circuit.com

Alle Rechte vorbehalten/ All rights reserved



<p>All Dimensions in mm Original Size DIN A 4</p>	Techn. Character. ergänzend/complementary IEC 60603-2			Nicht tolerierte Maß/Free size tolerances ergänzend/complementary IEC 60603-2	
				Dat. 06.09.06 Leh.	Name Ko
				Maßstab/Scale 2:1	
				Bauform/type F9 Messerleiste Crimp male connector crimp	
34283 26.08.08 LehT			HARTING Electronics GmbH & Co. KG D-32339 ESPELKAMP		TB 09 06 109 3401 Sub.09 06 109 3401 Mod.21797 v.04.11.98
Mod.	Dat.	Name			Blatt/page