

Excellent Integrated System Limited

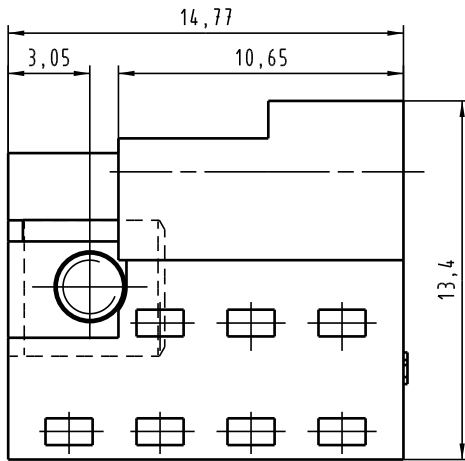
Stocking Distributor

Click to view price, real time Inventory, Delivery & Lifecycle Information:

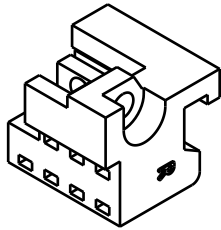
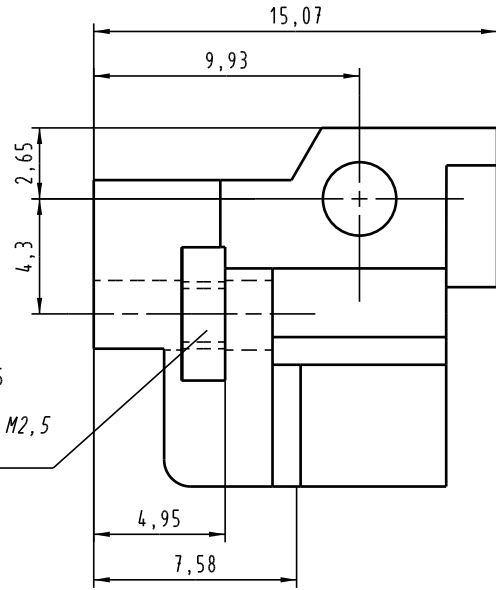
[Harting](#)
[09069009996](#)



For any questions, you can email us directly:
sales@integrated-circuit.com

Alle Rechte vorbehalten/ All rights reserved



4kt-Mutter M2,5
eingepreßt
square end nut M2,5
pressed-in



 All Dimensions in mm Original Size DIN A 4			Techn. Character.			Nicht lotierte Maß/Free size tolerances		
				Dat.	Name	Maßstab/Scale 5:1	Rastelement B für Messerleisten mit Codierung rechts 15mm metallisiert (Oberfläche: Ni) <i>fixing bracket B for male connectors with coding right 15mm metallised (surface: Ni)</i>	
			Detail.	12.07.05	Leh.			
			Insp.	12.07.05	Kl.			
			Stand.					
32647			HARTING Electronics GmbH & Co. KG				TB 09 06 900 9996	Blatt/ page
Mod.	Dat.	Name	D-32339 ESPELKAMP					