

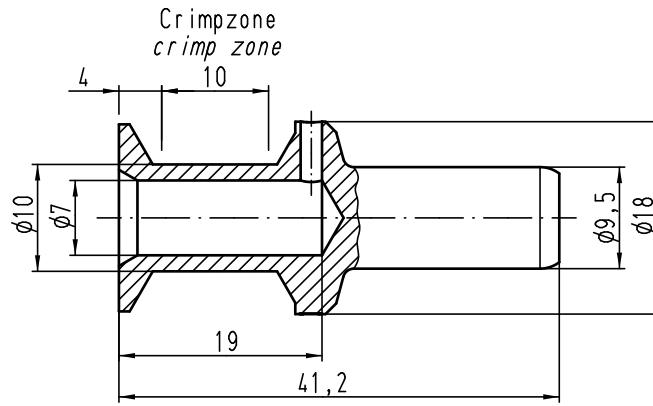
Excellent Integrated System Limited

Stocking Distributor

Click to view price, real time Inventory, Delivery & Lifecycle Information:

[Harting](#)
[09110006120](#)

For any questions, you can email us directly:
sales@integrated-circuit.com

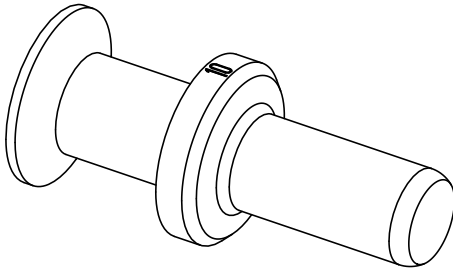



Crimpzone nach DIN EN 46235 / crimp zone acc. to DIN EN 46235
Kennziffer 10 / indicator 10

Für Litzenleiter feindrähtig nach VDE 0295 Klasse 5 / IEC 60228 Klasse 5
For stranded fine wire acc. to VDE 0295 class 5 / IEC 60228 class 5

Leiterquerschnitt / wire gauge: 25mm²

Abisolierlänge / stripping length: 18,5mm



All Dimensions in mm Original Size DIN A 4			Techn. Character.			Nicht tolerierte Maß/Free size tolerances	
				Dat.	Name	Maßstab/Scale 2:1	Han TC200 Stiftkontakt Han TC200 male contact versilbert/silver plated
			Detail.	10.02.10	Ho		
			Insp.		Rü		
C	29.03.12	gru	Stand.				
B	01.03.11	Ho					
A							
Mod.	Dat.	Name	HARTING Electric GmbH & Co. KG D-32339 Espelkamp				TB 09 11 000 6120
						Sub.	Blatt/ page