

## Excellent Integrated System Limited

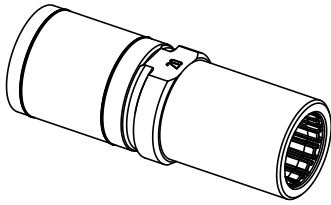
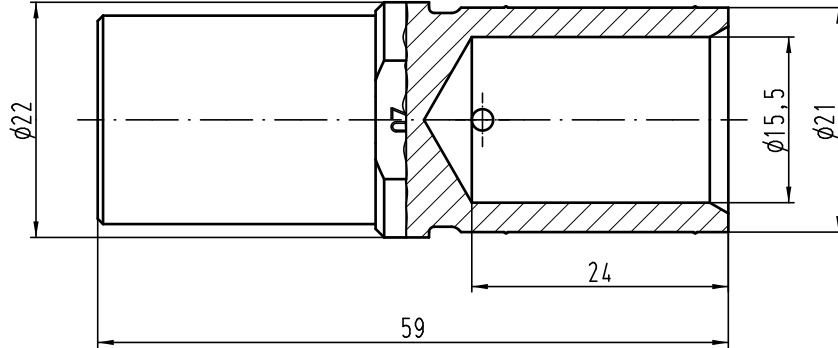
Stocking Distributor

Click to view price, real time Inventory, Delivery & Lifecycle Information:

[Harting](#)  
[09110006244](#)

For any questions, you can email us directly:  
[sales@integrated-circuit.com](mailto:sales@integrated-circuit.com)

Alle Rechte vorbehalten/ All rights reserved



Für Litzenleiter feindrähtig nach VDE 0295 Klasse5 / IEC 60228 Klasse5  
 For stranded fine wire acc. to VDE 0295 class5 / IEC 60228 class5

Leiterquerschnitt / wire gauge: 120mm<sup>2</sup>  
 Abisolierlänge / stripping length: 24mm

All Dimensions in mm Original Size DIN A 4			Techn. Character.			Nicht tolerierte Maß/Free size tolerances	
			Detail.	19.05.09	Ho	2:1	Han TC350 female contact 120mm <sup>2</sup>
			Insp.		Sch		
			Stand.				
C	08.05.12	gru	HARTING Electric GmbH & Co. KG			TB 09 11 000 6244	Blatt/ page
B	09.11.10	Rull	D-32339 Espelkamp				
A			Sub.				
Mod.	Dat.	Name					