

Excellent Integrated System Limited

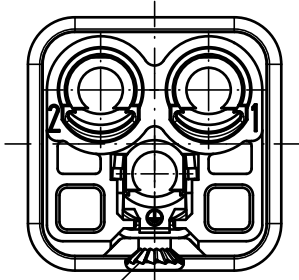
Stocking Distributor

Click to view price, real time Inventory, Delivery & Lifecycle Information:

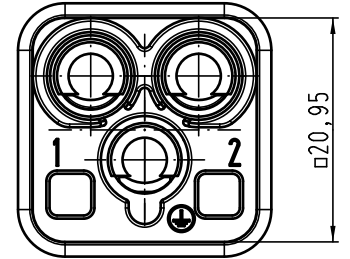
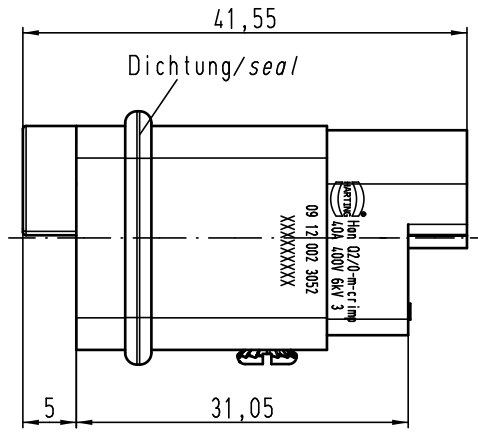
[Harting](#)
[09120023052](#)

For any questions, you can email us directly:
sales@integrated-circuit.com

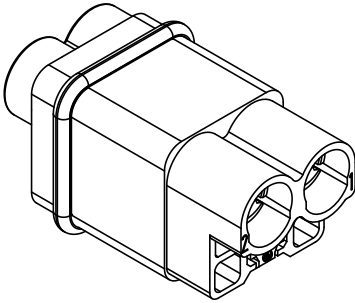
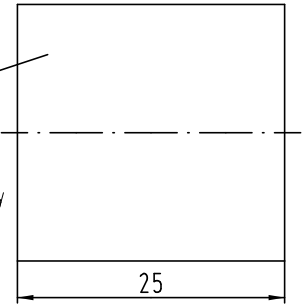
Alle Rechte vorbehalten/ All rights reserved




Befestigungsschraube
lose beigelegt
insert fixing screw
is enclosed



Schrumpfschlauch
lose beigelegt
heat shrink tube
separated enclosed



All Dimensions in mm Original Size DIN A 4			Techn. Character.				Nicht tolerierte Maß/Free size tolerances	
			Detail.	Dat.	Name	Maßstab/Scale 2:1	Han Q2/0-m-crimp mit Schrumpfschlauch heat shrink tube	
			Insp.		Grie			
			Stand.					
A			HARTING Electric GmbH & Co. KG				TB 09 12 002 3052	Blatt/ page
Mod.	Dat.	Name	D-32339 Espelkamp					Sub.