

Excellent Integrated System Limited

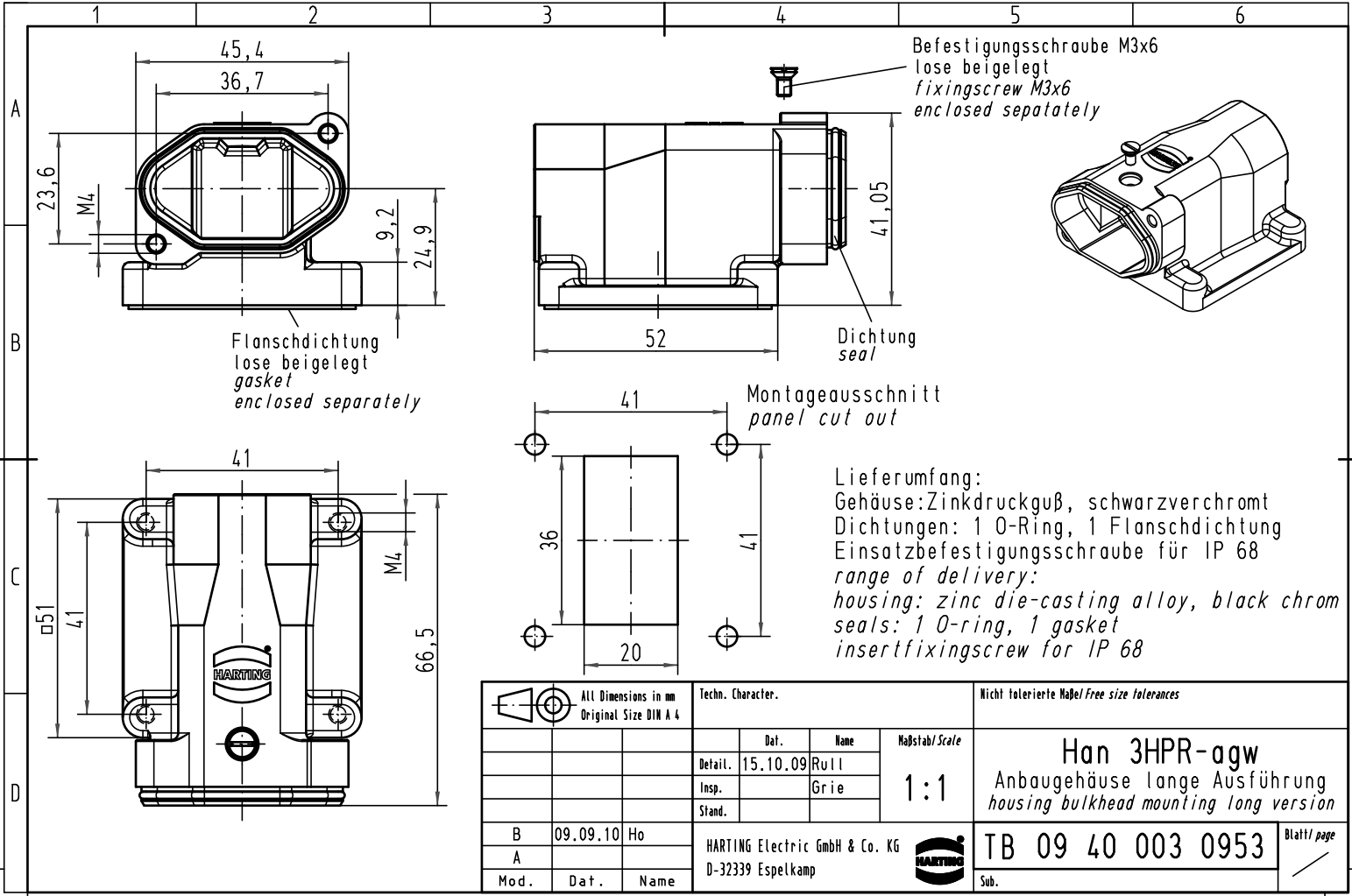
Stocking Distributor

Click to view price, real time Inventory, Delivery & Lifecycle Information:

[Harting](#)
[09400030953](#)

For any questions, you can email us directly:
sales@integrated-circuit.com

Alle Rechte vorbehalten/ All rights reserved



Lieferumfang:
Gehäuse: Zinkdruckguß, schwarzverchromt
Dichtungen: 1 O-Ring, 1 Flanschdichtung
Einsatzbefestigungsschraube für IP 68
range of delivery:
housing: zinc die-casting alloy, black chrom
seals: 1 O-ring, 1 gasket
insertfixingscrew for IP 68

All Dimensions in mm Original Size DIN A 4		Techn. Character.			Nicht tolerierte Maß/Free size tolerances	
			Detail.	15.10.09	Rull	Han 3HPR-agw Anbaugehäuse lange Ausführung housing bulkhead mounting long version
			Insp.		Grie	
			Stand.			
B	09.09.10	Ho	HARTING Electric GmbH & Co. KG			TB 09 40 003 0953
A			D-32339 Espelkamp			
Mod.	Dat.	Name				Blatt/ page
			Sub.			