

Excellent Integrated System Limited

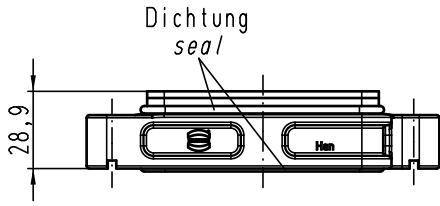
Stocking Distributor

Click to view price, real time Inventory, Delivery & Lifecycle Information:

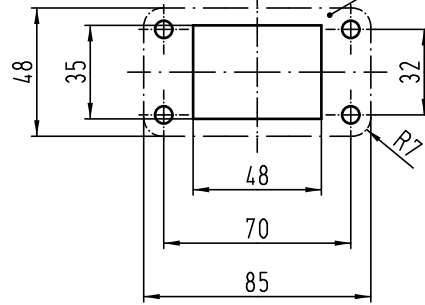
[Harting](#)
[09400060301](#)

For any questions, you can email us directly:
sales@integrated-circuit.com

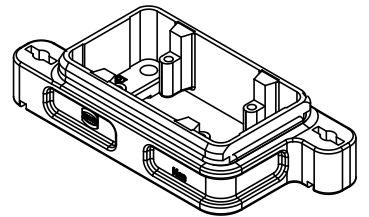
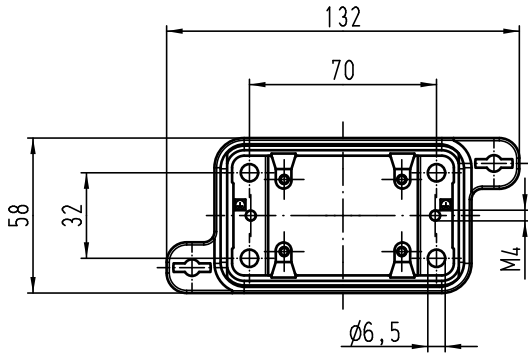
Alle Rechte vorbehalten/ All rights reserved



Montageausschnitt
panel cut out



für EMV-
Eigenschaften,
Fläche elektrisch
leitend
for EMC features,
conductive
surface



			Techn. Character.			Nicht tolerierte Maß/Free size tolerances			
						Maßstab/Scale 1:2	Han 6HPR-agg-KV Anbaugehäuse für Knebelverschluss housing bulkhead mounting for toggle locking system		
			Detail.	23.05.11	Spr				
			Insp.		Be				
			Stand.						
A			HARTING Electric GmbH & Co. KG D-32339 Espelkamp				TB 09 40 006 0301		Blatt/ page Sub. TB 09 40 006 0301 v. 05.03.99
Mod.	Dat.	Name							