

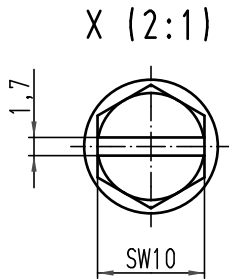
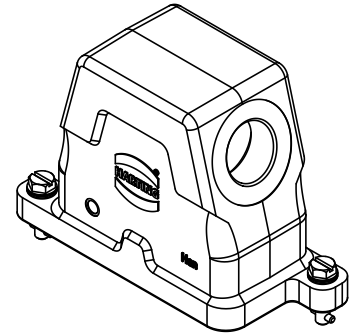
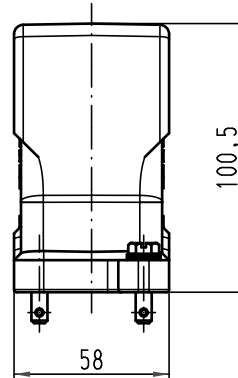
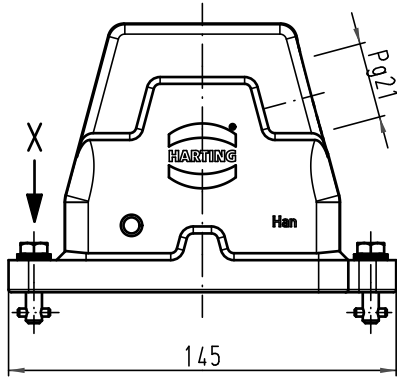
Excellent Integrated System Limited



Stocking Distributor

Click to view price, real time Inventory, Delivery & Lifecycle Information:

[Harting](#)
[09400100502](#)

For any questions, you can email us directly:
sales@integrated-circuit.com



 All Dimensions in mm Original Size DIN A 4			Techn. Character.			Nicht tolerierte Maß/Free size tolerances	
			Detail.	10.03.11	gru	Maßstab/Scale 1:2	Han 10HPR-gs-KV-21 Tüllengehäuse mit Knebelverschluss <i>hood with toggle locking system</i>
			Insp.		Be		
			Stand.				
A			HARTING Electric GmbH & Co. KG				TB 09 40 010 0502
Mod.	Dat.	Name	D-32339 Espelkamp				