

## Excellent Integrated System Limited

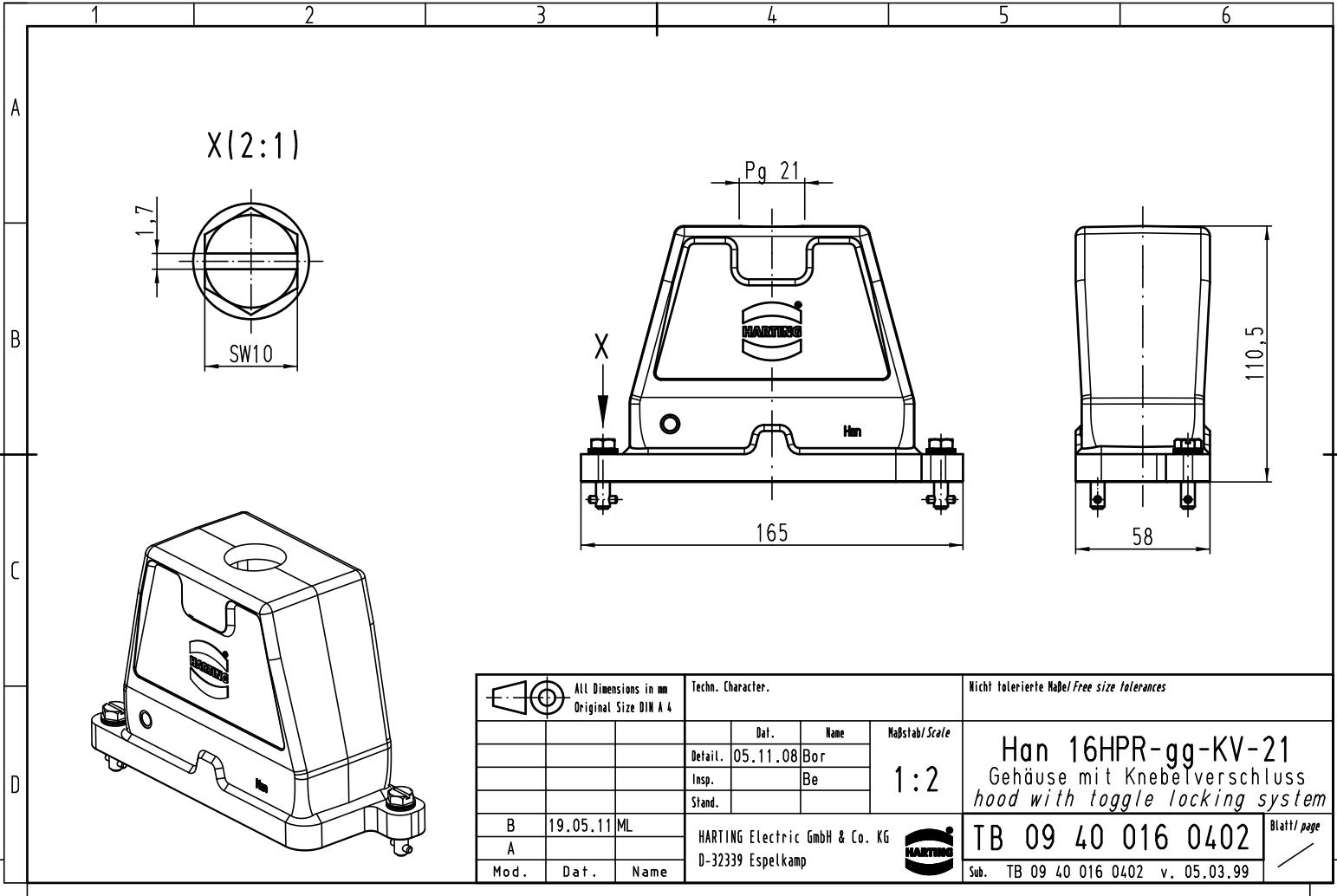
Stocking Distributor

Click to view price, real time Inventory, Delivery & Lifecycle Information:

[Harting](#)  
[09400160402](#)

For any questions, you can email us directly:  
[sales@integrated-circuit.com](mailto:sales@integrated-circuit.com)

Alle Rechte vorbehalten/ All rights reserved



All Dimensions in mm Original Size DIN A 4			Techn. Character.			Nicht tolerierte Maß/Free size tolerances		
						Maßstab/Scale <b>1:2</b>	<b>Han 16HPR-gg-KV-21</b> Gehäuse mit Knebelverschluss hood with toggle locking system	
			Detail.	05.11.08	Bor			
			Insp.		Be			
			Stand.					
B	19.05.11	ML	HARTING Electric GmbH & Co. KG				<b>TB 09 40 016 0402</b>	
A			D-32339 Espelkamp					
Mod.	Dat.	Name					Sub. TB 09 40 016 0402 v. 05.03.99	

Blatt/ page