

Excellent Integrated System Limited

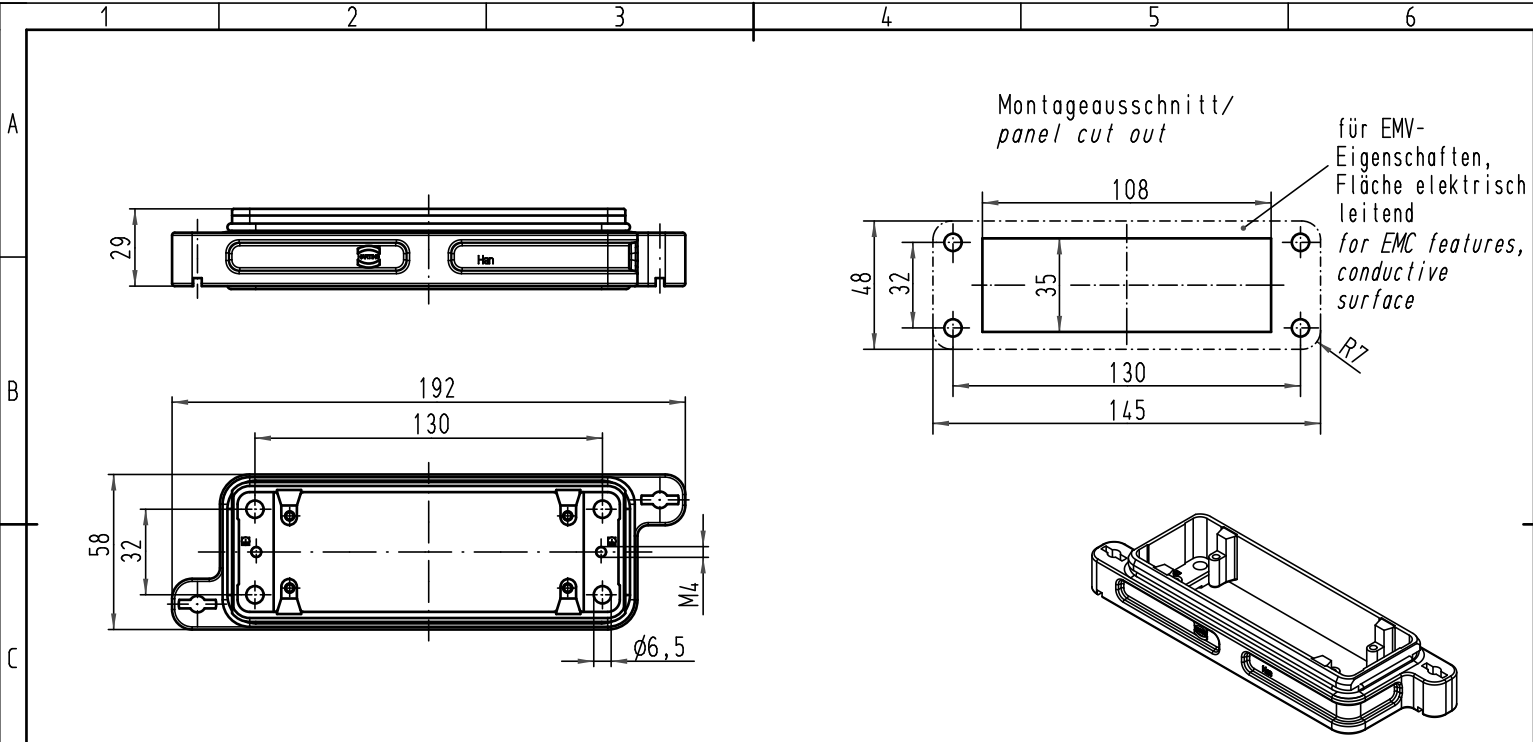
Stocking Distributor

Click to view price, real time Inventory, Delivery & Lifecycle Information:

[Harting](#)
[09400240301](#)

For any questions, you can email us directly:
sales@integrated-circuit.com

Alle Rechte vorbehalten/ All rights reserved



All Dimensions in mm Original Size DIN A 4			Techn. Character.			Nicht tolerierte Masse/ Free size tolerances		
			Detail.	Dat.	Name	Massstab/Scale 1:2	Han 24HPR-agg-KV Anbaugeschäse für Knebelverschluss/ housing bulkhead mounting for toggle locking system	
412879	26.04.07	Ho	Insp.	05.03.99	ROH.			
410570	27.06.03	Loe.	Stand.		SDT.			
29605	23.05.01	DY	HARTING Electric GmbH & Co. KG				TB 09 40 024 0301	
25552			D-32339 Espelkamp					
Mod.	Dat.	Name					Sub. f. TB 09 40 0.. 0301 v. 30.05.96	

Blatt/ page