

Excellent Integrated System Limited

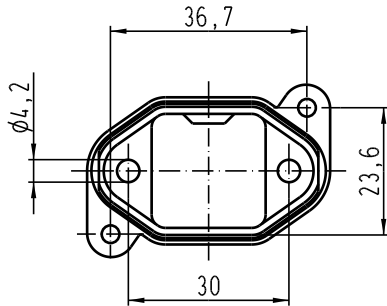
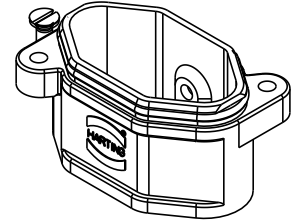
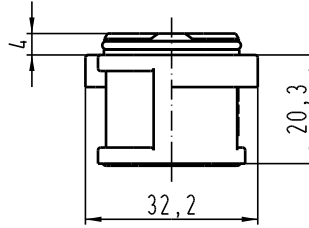
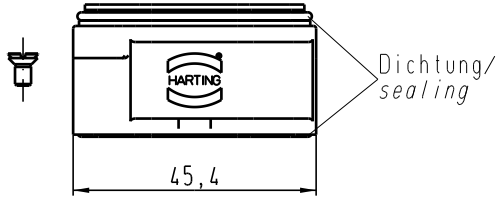
Stocking Distributor

Click to view price, real time Inventory, Delivery & Lifecycle Information:

[Harting](#)
[09407030311](#)

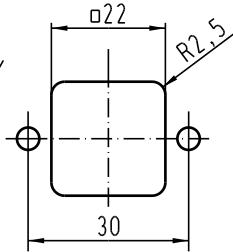
For any questions, you can email us directly:
sales@integrated-circuit.com

Alle Rechte vorbehalten/ All rights reserved



Lieferumfang: Gehäuse: Zinkdruckguß
 Dichtung: 2 O-Ringe
 Einsatzbefestigungsschraube für IP 68
 range of delivery: housing: zinc die-casting alloy
 sealing: 2 O-rings
 Insertfixingscrew for IP 68

Montageausschnitt/
panel cut out



All Dimensions in mm Original Size DIN A 4	Techn. Character.			Nicht tolerierte Masse free size tolerances	
		Dat.	Name	Massestab/Scale	
	Detail.	27.07.06	Bor	1:1	
	Insp.		Be		
	Stand.			Han 3HPR-agg-SV Anbaugeschäse für Schraubverschluß/ housing bulkhead mounting with screw locking system	
412328	HARTING Electric GmbH & Co. KG				
Mod.	Dat.	Name	D-32339 Espelkamp		

