

## Excellent Integrated System Limited

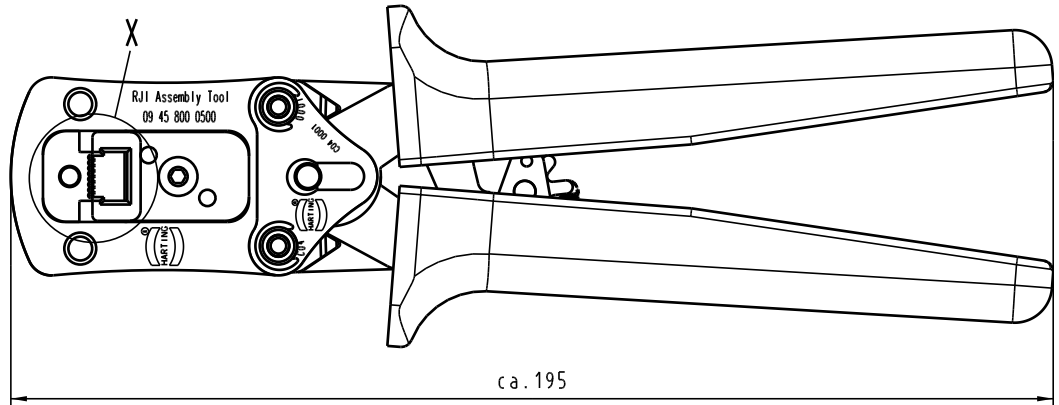
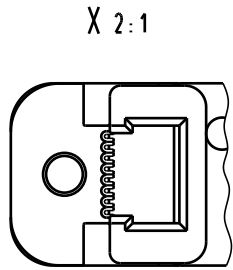
Stocking Distributor

Click to view price, real time Inventory, Delivery & Lifecycle Information:

[Harting](#)  
[09458000500](#)

For any questions, you can email us directly:  
[sales@integrated-circuit.com](mailto:sales@integrated-circuit.com)

Alle Rechte vorbehalten / All rights reserved



Linearer Hub  
*Straight action principle*

Entriegelbare Zwangssperre  
*Ratchet release*

Ergonomisch gestylte Softhandgriffe  
Farbe: SIGNALGELB (RAL 1003)  
*Ergonomic soft grips  
color: yellow (RAL 1003)*

Kontaktpositionierung mit Anschlag  
*Contact positioning with locator*

Präzise geschliffene Profile  
*Precisely ground profiles*

Voll recyclefähig  
*Fully recyclable*

Anwendungsbereich: 'HARTING RJ Industrial® Gigalink Steckverbinder'  
*Application range: 'HARTING RJ Industrial® Gigalink connectors'*

Leiterquerschnitt: AWG 26/7-24/7 (0,14-0,23mm<sup>2</sup>)  
*Cross section range: AWG 26/7-24/7 (0,14-0,23mm<sup>2</sup>)*

All Dimensions in mm Original Size DIN A 4			Techn. Character.				Nicht tolerierte Maß/Free size tolerances	
				Dat.	Name	Maßstab/Scale		
			Detail.	23.07.04	Wie	1:1		
			Insp.	23.07.04	Wae			
			Stand.					
32405	23.11.04	Wie	HARTING Electronics GmbH & Co. KG n. 27220 FSDFKVAND			RJ Industrial Gigalink Crimpzan RJ Industrial Gigalink crimp tc		
32096			HARTING			TB 09 45 800 0500 Blatt//		