

## Excellent Integrated System Limited

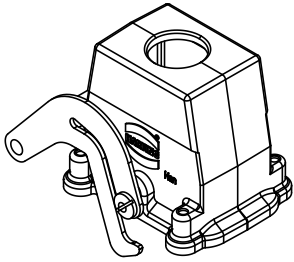
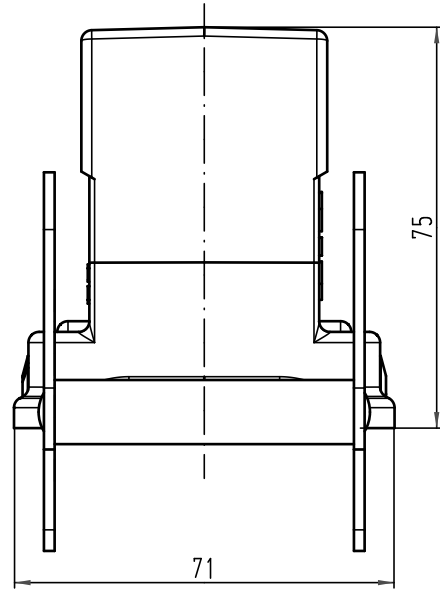
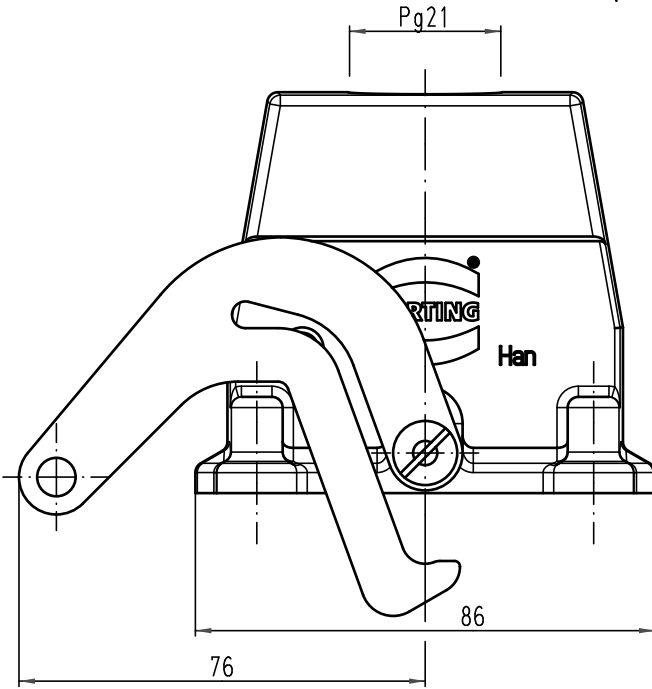
Stocking Distributor

Click to view price, real time Inventory, Delivery & Lifecycle Information:

[Harting](#)  
[09620100481](#)

For any questions, you can email us directly:  
[sales@integrated-circuit.com](mailto:sales@integrated-circuit.com)

Alle Rechte vorbehalten/ All rights reserved



			Techn. Character.			Nicht tolerierte Maße! Free size tolerances		
			Dat. 08.11.10	Name gru	Maßstab/Scale 1:1	Han 10EMV-gg-ZV-21 mit Zentralverriegelung with central locking		
			Insp. Tie					
			Stand.					
A Mod.    Dat.    Name			HARTING Electric GmbH & Co. KG D-32339 Espelkamp			TB 09 62 010 0481		
						Blatt/ page Sub. TB 09 62 010 0481 v. 08.10.07		