

## Excellent Integrated System Limited

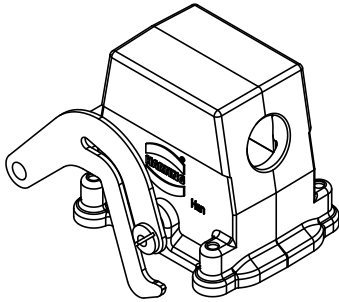
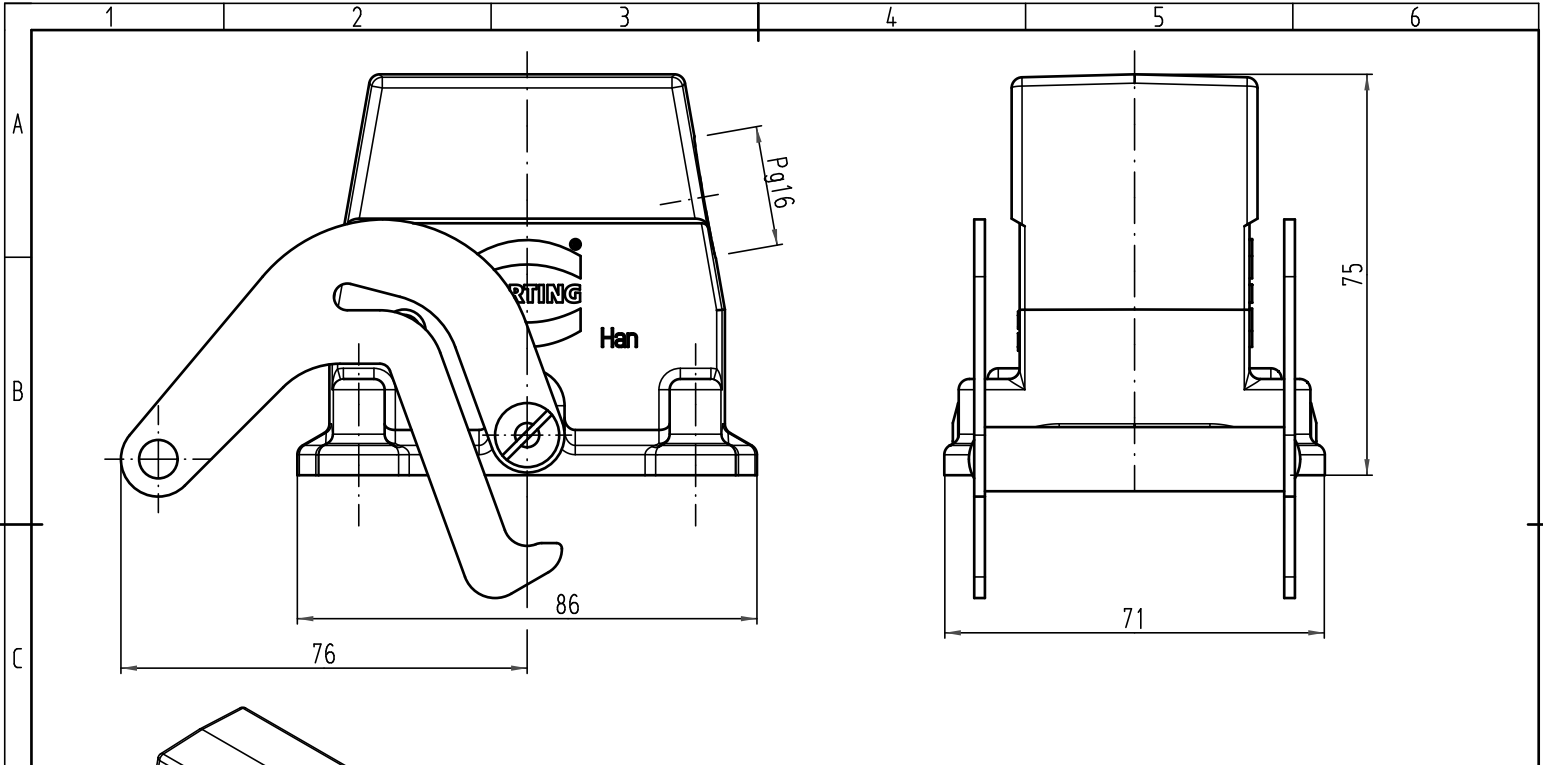
Stocking Distributor

Click to view price, real time Inventory, Delivery & Lifecycle Information:

[Harting](#)  
[09620100580](#)

For any questions, you can email us directly:  
[sales@integrated-circuit.com](mailto:sales@integrated-circuit.com)

Alle Rechte vorbehalten/ All rights reserved



			Techn. Character.			Nicht tolerierte Maße/ Free size tolerances	
			Detail.	10.11.10	gru	1:1	<b>Han 10EMV-gs-ZV-16</b> mit Zentralverriegelung <i>with central locking</i>
			Insp.		Tie		
			Stand.				
A			HARTING Electric GmbH & Co. KG				<b>TB 09 62 010 0580</b>
Mod.	Dat.	Name	D-32339 Espelkamp				
							Blatt/ page