

Excellent Integrated System Limited

Stocking Distributor

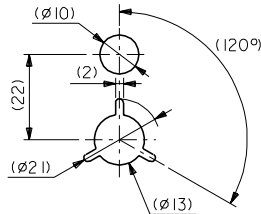
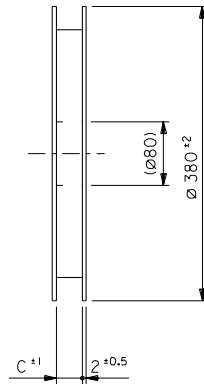
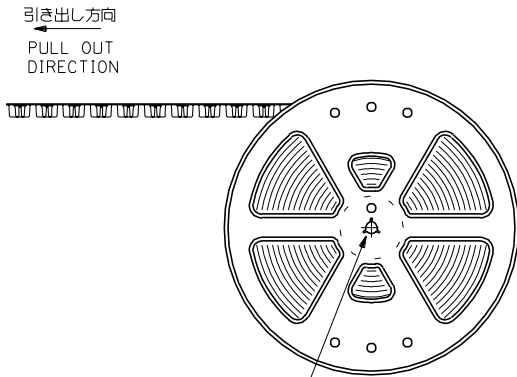
Click to view price, real time Inventory, Delivery & Lifecycle Information:

[Molex Connector Corporation](#)
[52610-1494](#)

For any questions, you can email us directly:

sales@integrated-circuit.com

DWG. NO. SD-52610-**-94
DIMENSIONS IN METRIC DO NOT SCALE DRAWING

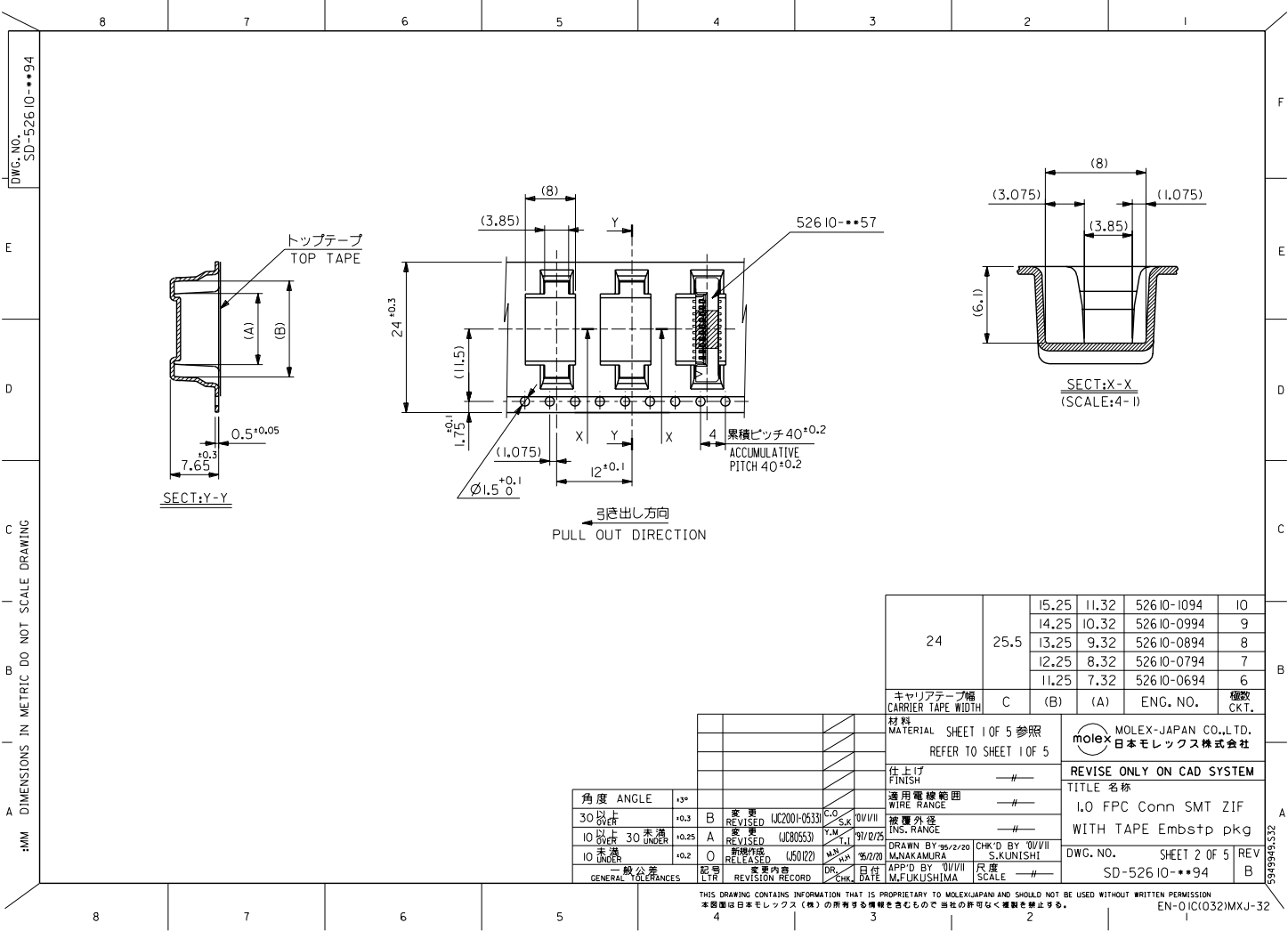


NOTES

- 梱包数量：1000個/リール
NUMBER OF CONNECTORS：1000PCS/REEL
- リードテープ長さ LEAD TAPE LENGTH
20PCS, MIN. トップテープ接着部 (空エンボス)
TOP TAPE BONDED PART. (EMPTY)
400MIN.
部品挿入部
COMPONENT SUPPLIER
末端部 (空部)
TAIL PART (EMPTY)
40MIN.
- トップテープの剥離強度：0.1N ~ 0.7N(10.2gf ~ 71.4gf)
(剥離方向は下図参照)
尚、本規格値は出荷時に適用。(但し、輸送時に剥離が発生しないこと。)
PEELING OFF FORCE OF TOP TAPE：0.1N ~ 0.7N(10.2gf ~ 71.4gf)
(PEELING DIRECTION AS SHOWN IN FOLLOWING FIG.)
THIS REQUIREMENT SHOULD BE APPLIED AT SHIPMENT.
PEEL OFF SHOULD NOT BE ALLOWED, DURING TRANSPORTATION.
引き出し方向
PULL OUT DIRECTION
剥離方向
PEEL OFF DIRECTION
10°
- 52610-**-57のアクチュエータはハウジング内に押し下げた状態とする。
詳細寸法については図面SD-52610-**-57を参照下さい。
ACTUATOR OF PART NO. 52610-**-57 SHOULD BE LOCKED.
RE DETAILED DIMENSIONS, SEE SD-52610-**-57
- 材料 (MATERIAL)
キャリアテープ (CARRIER TAPE)：ポリプロピレン (POLYPROPYLENE)
トップテープ (TOPTAPE)：PET, PE, PEF
リール (REEL)：ポリスチレン (PS) <リサイクル材を含む>
POLYSTYRENE (PS) <RECYCLE MATERIAL CONTAINED>

角度 ANGLE		±3°				材料 MATERIAL	注記参照 SEE NOTES	MOLEX-JAPAN CO.,LTD. 日本モレックス株式会社
30以上 OVER		+0.3	B	変更 REVISIED	(JC2001-0533)	C.O	S.K	
10以上 OVER 30 UNDER		+0.25	A	変更 REVISIED	(JC80553)	Y.M	T.1	TITLE 名称
10 UNDER		+0.2	O	新規作成 RELEASED	(J50122)	M.N	H.H	適用電線範囲 WIRE RANGE
一般公差 GENERAL TOLERANCES				記号 LTR	変更内容 REVISION RECORD	DR	DATE	被覆外径 INS. RANGE
								DRAWN BY 9/2/20 M.NAKAMURA
								CHK'D BY 10/11 S.KUNISHI
								尺度 SCALE

THIS DRAWING CONTAINS INFORMATION THAT IS PROPRIETARY TO MOLEX (JAPAN) AND SHOULD NOT BE USED WITHOUT WRITTEN PERMISSION
本図面は日本モレックス (株) の所有する情報を含むもので 当社の許可なく複製を禁止する。
EN-01C(1032)MXJ-32



DWG. NO. SD-52610-***94

F

E

D

C

B

A

DIMENSIONS IN METRIC DO NOT SCALE DRAWING

MM

角度 ANGLE	+3°
30 以上 OVER	+0.3
10 以上 30 未満 UNDER	+0.25
10 未満 UNDER	+0.2

記号	内容	日付	氏名
B	変更 REVISION RECORD	00/00/00	
A	変更 REVISION RECORD	99/00/00	
O	新設計 RELEASED	98/00/00	

24	25.5	15.25	11.32	52610-1094	10
		14.25	10.32	52610-0994	9
		13.25	9.32	52610-0894	8
		12.25	8.32	52610-0794	7
		11.25	7.32	52610-0694	6
キャリアテープ幅 CARRIER TAPE WIDTH		C	(B)	(A)	ENG. NO.
材料 MATERIAL		SHEET 1 OF 5 参照 REFER TO SHEET 1 OF 5			
仕上げ FINISH		—			
適用電線範囲 WIRE RANGE		—			
被覆外径 INS. RANGE		—			
DRAWN BY		CHK'D BY		DATE	
MANAKAMURA		S.KUNISHI		98/00/00	
APPR'D BY		尺度 SCALE		—	
M.FUKUSHIMA		—		—	

molex MOLEX-JAPAN CO.,LTD.
日本モレックス株式会社

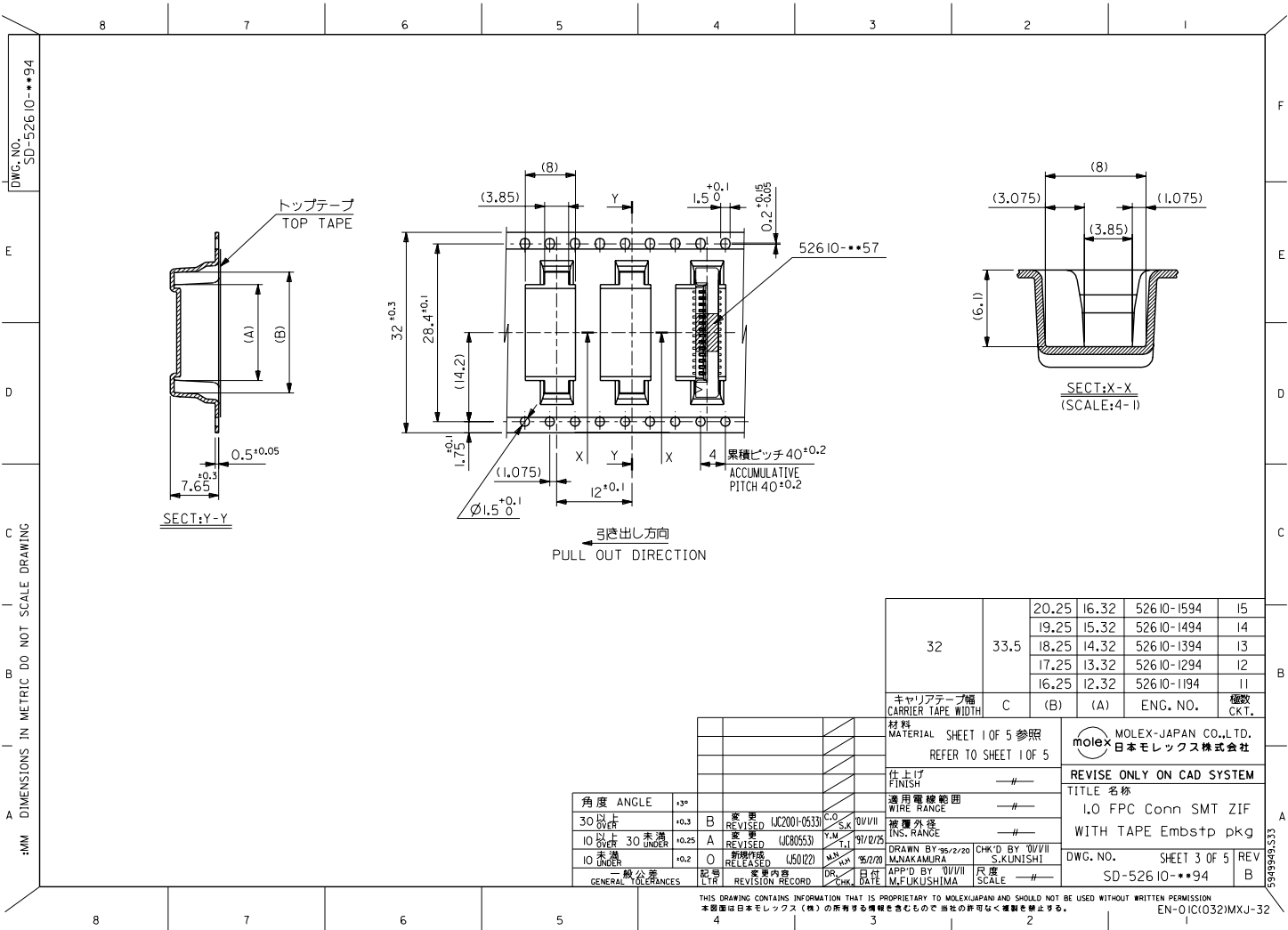
REVISE ONLY ON CAD SYSTEM

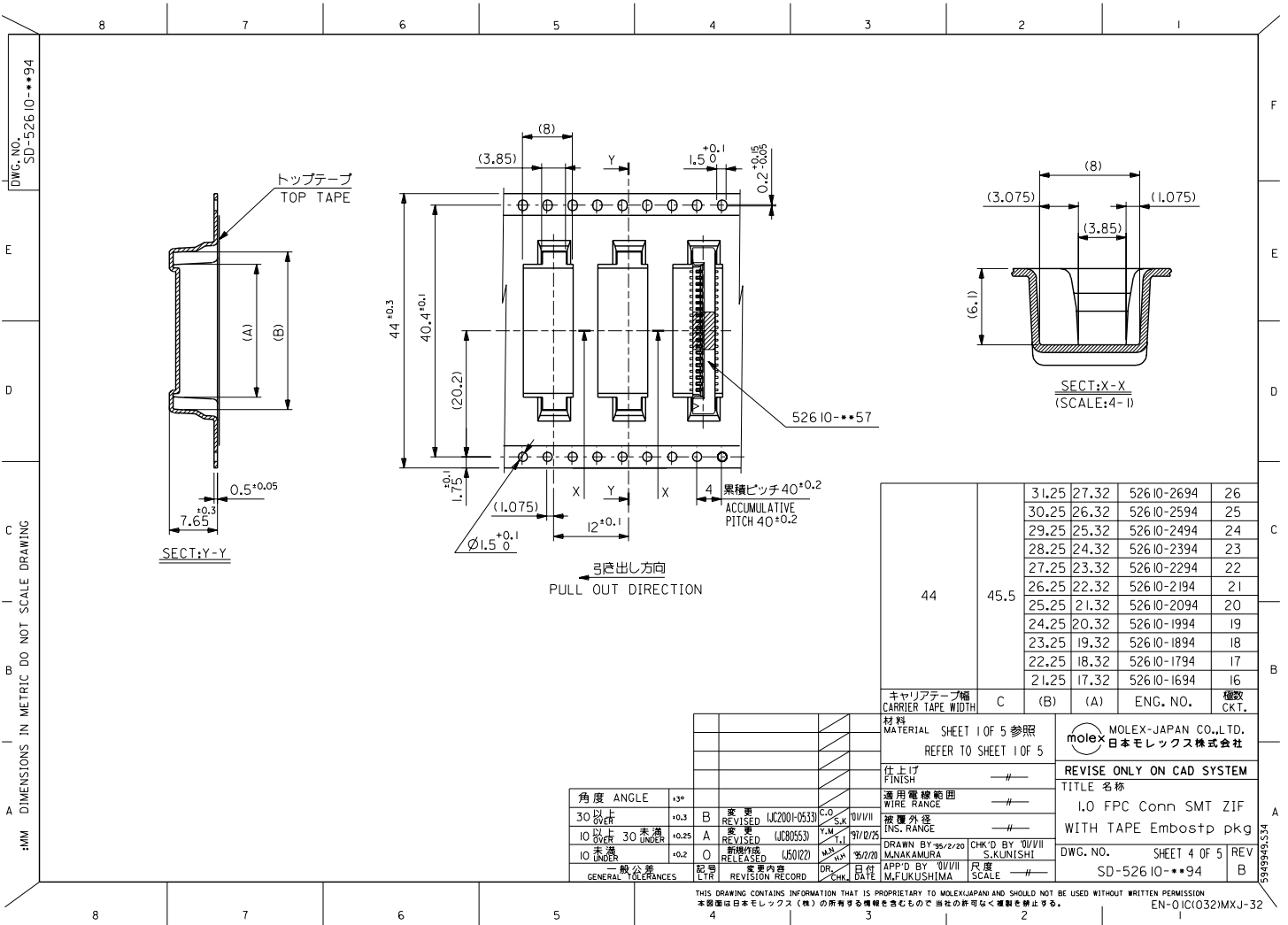
TITLE 名称
I/O FPC Conn SMT ZIF
WITH TAPE Embstp pkg

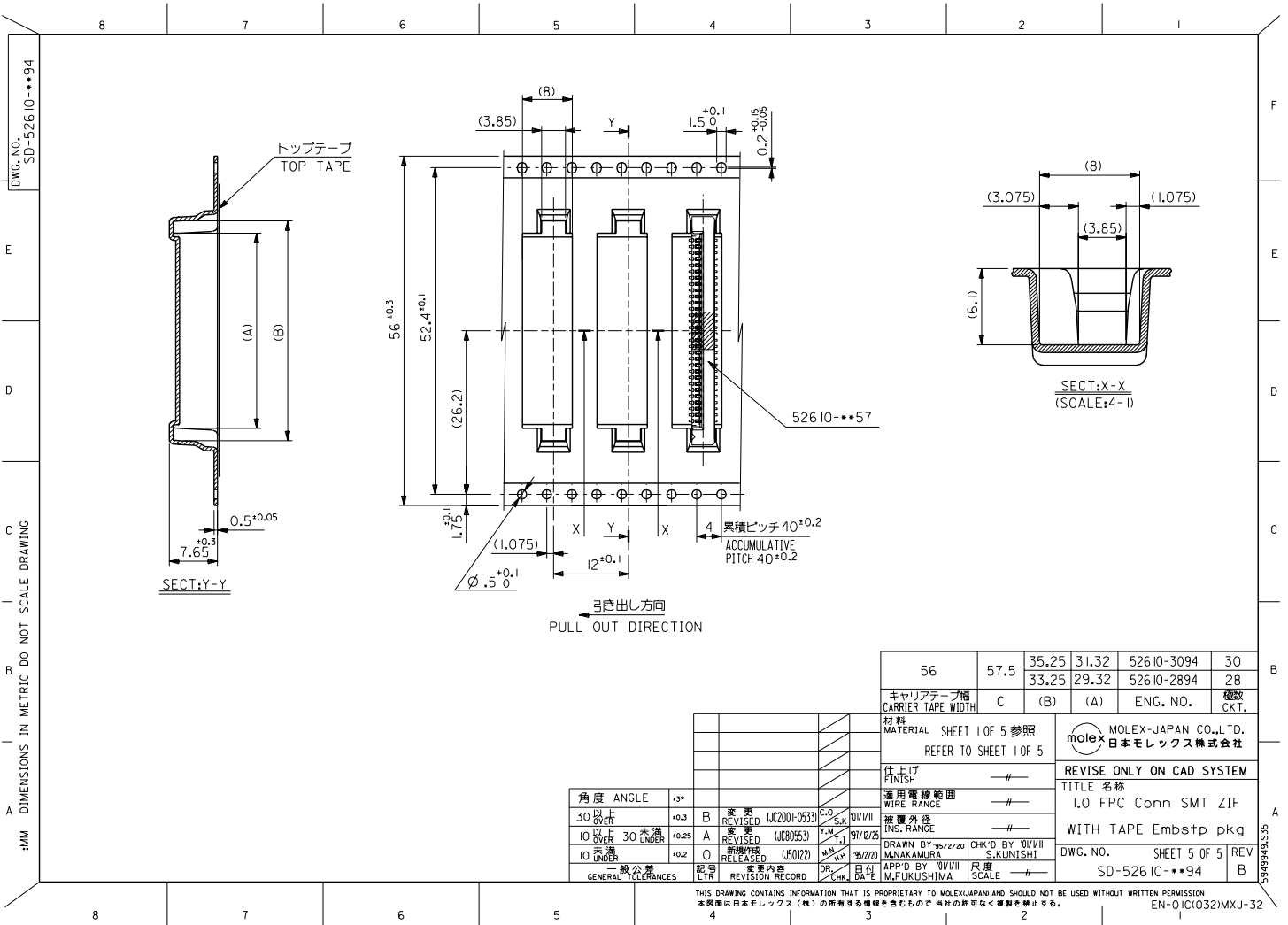
DWG. NO. SHEET 2 OF 5 REV
SD-52610-***94 B

THIS DRAWING CONTAINS INFORMATION THAT IS PROPRIETARY TO MOLEX/JAPAN AND SHOULD NOT BE USED WITHOUT WRITTEN PERMISSION
本図面は日本モレックス（株）の所有する情報を含むもので 当社の許可なく複製を禁止する。

39489493.32







DWG. NO. SD-52610-**-94

F

E

D

C

B

A

DIMENSIONS IN METRIC DO NOT SCALE DRAWING

F

E

D

C

B

A

3948949.535

角度 ANGLE	+3°
30 以上 OVER	+0.3
10 以上 30 未満 UNDER	+0.25
10 未満 UNDER	+0.2

記号	変更内容	DR	DATE	CHK
B	変更 REVISD (LC2001-0533)	C.O	00/07/11	S.K
A	変更 REVISD (LC80553)	Y.M	99/07/25	I.I
O	新機种発 RELEASED (L50122)	M.N	95/07/20	S.K

56	57.5	35.25	31.32	52610-3094	30
キャリアテープ幅 CARRIER TAPE WIDTH		C	(B)	52610-2894	28
材料 MATERIAL		SHEET 1 OF 5 参照 REFER TO SHEET 1 OF 5		ENG. NO.	種別 CKT.
仕上げ FINISH		—		REVISE ONLY ON CAD SYSTEM	
適用電線範囲 WIRE RANGE		—		TITLE 名称	
被覆外径 INS. RANGE		—		I.O FPC Conn SMT ZIF	
DRAWN BY 25/2/20 MANAKAMURA		CHK'D BY 00/07/11 S.KUNISHI		WITH TAPE Embstp pkg	
APPR'D BY 00/07/11 M.FUKUSHIMA		尺度 SCALE		DWG. NO. SHEET 5 OF 5 REV	
DR DATE		尺度 SCALE		SD-52610-**-94	
REVISION RECORD		尺度 SCALE		EN-01G(032)MXJ-32	

THIS DRAWING CONTAINS INFORMATION THAT IS PROPRIETARY TO MOLEX/JAPAN AND SHOULD NOT BE USED WITHOUT WRITTEN PERMISSION
本図面は日本モレックス（株）の所有する情報を含むもので 当社の許可なく複製を禁止する。