

Excellent Integrated System Limited

Stocking Distributor

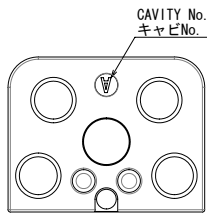
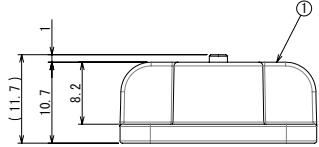
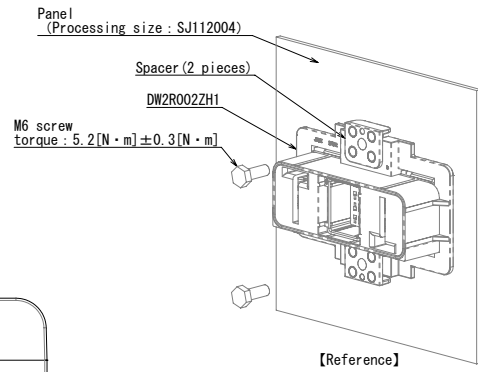
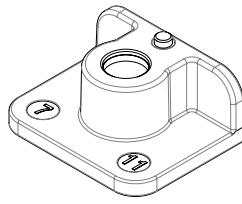
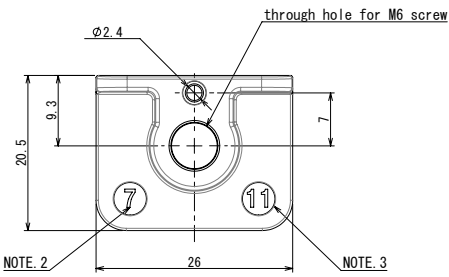
Click to view price, real time Inventory, Delivery & Lifecycle Information:

[JAE Electronics](#)
[D253-50570](#)

For any questions, you can email us directly:
sales@integrated-circuit.com

版数 REV.	年月日 DATE	ON NO.	変更内容 DESCRIPTION	製 命 DR.	指 命 CHK.	審 問 APPD.	承認 APPD.
2	22/AUG/2012	003666	誤記訂正			T. EBISAWA	Y. ITOU T. KUDO

600Z11FS
(ON DRAWING) 各管理図



特別管理品目
SPECIAL CONTROL ITEM
Li電池

NOTE 1. This product is an optional spacer of DW2R002ZH1.
NOTE 2. Month of manufacture.
NOTE 3. Year of manufacture.
注 1. 本製品はDW2R002ZH1の別売スペーサである。
注 2. 製造月
注 3. 製造年

1	Spacer	1	Zinc alloy	Nickel Plating over Copper	
符号 NO.	名 称 DESCRIPTION	個 数 QTY	材 料 MATERIAL	仕 上 FINISH	備 考 REMARKS
JACS-30188 J AHL-30188		16/DEC/2011		DW2	日本航空電子工業株式会社
一般公差 (GENERAL TOLERANCE)	製 命 DR.		尺 度 (SCALE)	シ リーズ (SERIES)	
寸 法 (DIMENSION)	指 命 CHK.		2:1	DW2	名称 (TITLE)
± 0.8	審 問 APPD.			D253-50570 (Spacer)	JAE JAPAN AVIATION ELECTRONICS INDUSTRY,LTD.
× ± 0.4	承認 APPD.				図面番号 (DRAWING NO.)
×× ± 0.1					SJ112009
××× ±					版数 (REV.)
					2

D253-50570 (1.00)



WISDOM承認 2012/08/24

SIZE A3