

Excellent Integrated System Limited

Stocking Distributor

Click to view price, real time Inventory, Delivery & Lifecycle Information:

[Cherry](#)
[AFIS-5002](#)

For any questions, you can email us directly:

sales@integrated-circuit.com

Technische Angaben / Technical Data:

Werkstoffe / Materials: : PA66
 Gehäuse, Deckel / Case, Cover : POM
 Betaetiger / Button : FLYR-0.35-B gr/gy
 Antenne / Antenna : FLYR-0.35-B gr/gy

Temperaturbereich / Temperature rating : -40°C bis/to +85°C
 Lebensdauer / Life time : 100 000 Zyklen bei RT nach ISO 554 cycles at ambient temp. acc. to ISO 554

Schaltbetaetigungskraft / Operating force : max. 15N
 Betaetigungsgeschwindigkeit / Operating speed : 0.1m/s
 Frequenz/Frequency : 915MHz ±0.5MHz
 Sendeleistung typ./Transmission power typ. : +6dBm
 Protokoll / Protocol : ZF Proprietary
 Datenrate / Datarate : 76.9Kbps ±5%
 Modulation / Modulation : 2-FSK

Schutzart / Protection : IP 40

Zulassung: : **FC**
 Approbation : FCC Part 15C
 FCC Part 15.247

Weitere Angaben siehe Systemanforderung autarker Generator.
 Bei Abweichungen gelten die Zeichnungsangaben.
 Further details please refer to System requirements autarkical generator.
 In case there are any deviations the drawing details have priority.

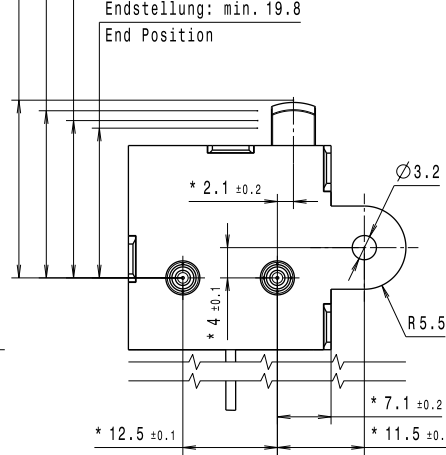
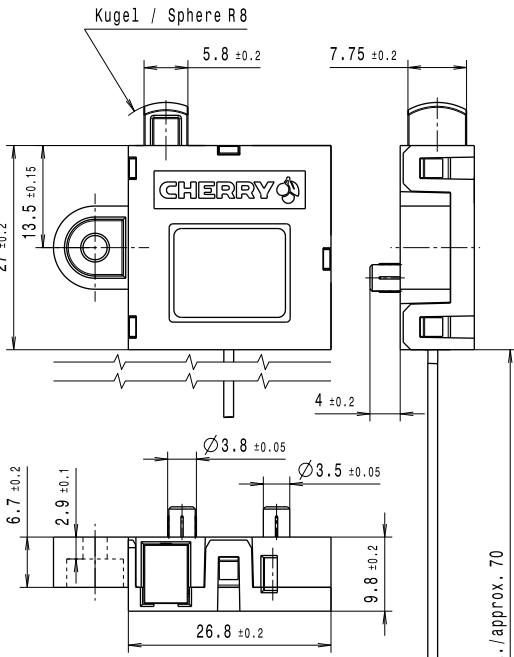
Ruhestellung / Rest Position: max. 23.5

Rueckschaltpunkt / Reset Point: 22.1 ±1.4

Schaltpunkt / Operating Point: 20.8 ±1.2

Endstellung: min. 19.8

End Position

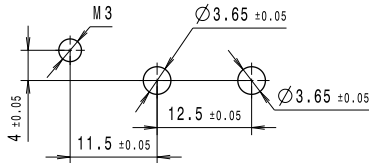


* bezogen auf Zapfengrund
 measured at the bottom of posts

Isometric view
 Scale: 1:1



Vorschlag Bohrbild
 Proposal drilling patterns



Index rev.	Anzahl qty.	Wartstellung document no.	Datum date	Name name	Änderung modification
02	-	183189	25.06.2015	ER	Betaetigungsgeschwindigkeit 0.1m/s, war 0.1-0.25m/s.
01	-	182540	15.04.2015	ER	Betaetigungsgeschwindigkeit geaendert auf 0.1-0.25m/s, war 0.03-0.25m/s.
00	-	180376	05.06.2014	WS	Neueinfuehrung / New implementation

Index rev.	Anzahl qty.	Wartstellung document no.	Datum date	Name name	Änderung modification
02	-	183189	25.06.2015	ER	Betaetigungsgeschwindigkeit 0.1m/s, war 0.1-0.25m/s.
01	-	182540	15.04.2015	ER	Betaetigungsgeschwindigkeit geaendert auf 0.1-0.25m/s, war 0.03-0.25m/s.
00	-	180376	05.06.2014	WS	Neueinfuehrung / New implementation

Index rev.	Anzahl qty.	Wartstellung document no.	Datum date	Name name	Änderung modification
02	-	183189	25.06.2015	ER	Betaetigungsgeschwindigkeit 0.1m/s, war 0.1-0.25m/s.
01	-	182540	15.04.2015	ER	Betaetigungsgeschwindigkeit geaendert auf 0.1-0.25m/s, war 0.03-0.25m/s.
00	-	180376	05.06.2014	WS	Neueinfuehrung / New implementation

Index rev.	Anzahl qty.	Wartstellung document no.	Datum date	Name name	Änderung modification
02	-	183189	25.06.2015	ER	Betaetigungsgeschwindigkeit 0.1m/s, war 0.1-0.25m/s.
01	-	182540	15.04.2015	ER	Betaetigungsgeschwindigkeit geaendert auf 0.1-0.25m/s, war 0.03-0.25m/s.
00	-	180376	05.06.2014	WS	Neueinfuehrung / New implementation

Index rev.	Anzahl qty.	Wartstellung document no.	Datum date	Name name	Änderung modification
02	-	183189	25.06.2015	ER	Betaetigungsgeschwindigkeit 0.1m/s, war 0.1-0.25m/s.
01	-	182540	15.04.2015	ER	Betaetigungsgeschwindigkeit geaendert auf 0.1-0.25m/s, war 0.03-0.25m/s.
00	-	180376	05.06.2014	WS	Neueinfuehrung / New implementation

Index rev.	Anzahl qty.	Wartstellung document no.	Datum date	Name name	Änderung modification
02	-	183189	25.06.2015	ER	Betaetigungsgeschwindigkeit 0.1m/s, war 0.1-0.25m/s.
01	-	182540	15.04.2015	ER	Betaetigungsgeschwindigkeit geaendert auf 0.1-0.25m/s, war 0.03-0.25m/s.
00	-	180376	05.06.2014	WS	Neueinfuehrung / New implementation

Index rev.	Anzahl qty.	Wartstellung document no.	Datum date	Name name	Änderung modification
02	-	183189	25.06.2015	ER	Betaetigungsgeschwindigkeit 0.1m/s, war 0.1-0.25m/s.
01	-	182540	15.04.2015	ER	Betaetigungsgeschwindigkeit geaendert auf 0.1-0.25m/s, war 0.03-0.25m/s.
00	-	180376	05.06.2014	WS	Neueinfuehrung / New implementation

Index rev.	Anzahl qty.	Wartstellung document no.	Datum date	Name name	Änderung modification
02	-	183189	25.06.2015	ER	Betaetigungsgeschwindigkeit 0.1m/s, war 0.1-0.25m/s.
01	-	182540	15.04.2015	ER	Betaetigungsgeschwindigkeit geaendert auf 0.1-0.25m/s, war 0.03-0.25m/s.
00	-	180376	05.06.2014	WS	Neueinfuehrung / New implementation

Index rev.	Anzahl qty.	Wartstellung document no.	Datum date	Name name	Änderung modification
02	-	183189	25.06.2015	ER	Betaetigungsgeschwindigkeit 0.1m/s, war 0.1-0.25m/s.
01	-	182540	15.04.2015	ER	Betaetigungsgeschwindigkeit geaendert auf 0.1-0.25m/s, war 0.03-0.25m/s.
00	-	180376	05.06.2014	WS	Neueinfuehrung / New implementation

Index rev.	Anzahl qty.	Wartstellung document no.	Datum date	Name name	Änderung modification
02	-	183189	25.06.2015	ER	Betaetigungsgeschwindigkeit 0.1m/s, war 0.1-0.25m/s.
01	-	182540	15.04.2015	ER	Betaetigungsgeschwindigkeit geaendert auf 0.1-0.25m/s, war 0.03-0.25m/s.
00	-	180376	05.06.2014	WS	Neueinfuehrung / New implementation

Index rev.	Anzahl qty.	Wartstellung document no.	Datum date	Name name	Änderung modification
02	-	183189	25.06.2015	ER	Betaetigungsgeschwindigkeit 0.1m/s, war 0.1-0.25m/s.
01	-	182540	15.04.2015	ER	Betaetigungsgeschwindigkeit geaendert auf 0.1-0.25m/s, war 0.03-0.25m/s.
00	-	180376	05.06.2014	WS	Neueinfuehrung / New implementation

Index rev.	Anzahl qty.	Wartstellung document no.	Datum date	Name name	Änderung modification
02	-	183189	25.06.2015	ER	Betaetigungsgeschwindigkeit 0.1m/s, war 0.1-0.25m/s.
01	-	182540	15.04.2015	ER	Betaetigungsgeschwindigkeit geaendert auf 0.1-0.25m/s, war 0.03-0.25m/s.
00	-	180376	05.06.2014	WS	Neueinfuehrung / New implementation

Index rev.	Anzahl qty.	Wartstellung document no.	Datum date	Name name	Änderung modification
02	-	183189	25.06.2015	ER	Betaetigungsgeschwindigkeit 0.1m/s, war 0.1-0.25m/s.
01	-	182540	15.04.2015	ER	Betaetigungsgeschwindigkeit geaendert auf 0.1-0.25m/s, war 0.03-0.25m/s.
00	-	180376	05.06.2014	WS	Neueinfuehrung / New implementation

Index rev.	Anzahl qty.	Wartstellung document no.	Datum date	Name name	Änderung modification
02	-	183189	25.06.2015	ER	Betaetigungsgeschwindigkeit 0.1m/s, war 0.1-0.25m/s.
01	-	182540	15.04.2015	ER	Betaetigungsgeschwindigkeit geaendert auf 0.1-0.25m/s, war 0.03-0.25m/s.
00	-	180376	05.06.2014	WS	Neueinfuehrung / New implementation

Index rev.	Anzahl qty.	Wartstellung document no.	Datum date	Name name	Änderung modification
02	-	183189	25.06.2015	ER	Betaetigungsgeschwindigkeit 0.1m/s, war 0.1-0.25m/s.
01	-	182540	15.04.2015	ER	Betaetigungsgeschwindigkeit geaendert auf 0.1-0.25m/s, war 0.03-0.25m/s.
00	-	180376	05.06.2014	WS	Neueinfuehrung / New implementation

Index rev.	Anzahl qty.	Wartstellung document no.	Datum date	Name name	Änderung modification
02	-	183189	25.06.2015	ER	Betaetigungsgeschwindigkeit 0.1m/s, war 0.1-0.25m/s.
01	-	182540	15.04.2015	ER	Betaetigungsgeschwindigkeit geaendert auf 0.1-0.25m/s, war 0.03-0.25m/s.
00	-	180376	05.06.2014	WS	Neueinfuehrung / New implementation

Index rev.	Anzahl qty.	Wartstellung document no.	Datum date	Name name	Änderung modification
02	-	183189	25.06.2015	ER	Betaetigungsgeschwindigkeit 0.1m/s, war 0.1-0.25m/s.
01	-	182540	15.04.2015	ER	Betaetigungsgeschwindigkeit geaendert auf 0.1-0.25m/s, war 0.03-0.25m/s.
00	-	180376	05.06.2014	WS	Neueinfuehrung / New implementation

Index rev.	Anzahl qty.	Wartstellung document no.	Datum date	Name name	Änderung modification
02	-	183189	25.06.2015	ER	Betaetigungsgeschwindigkeit 0.1m/s, war 0.1-0.25m/s.
01	-	182540	15.04.2015	ER	Betaetigungsgeschwindigkeit geaendert auf 0.1-0.25m/s, war 0.03-0.25m/s.
00	-	180376	05.06.2014	WS	Neueinfuehrung / New implementation

Index rev.	Anzahl qty.	Wartstellung document no.	Datum date	Name name	Änderung modification
02	-	183189	25.06.2015	ER	Betaetigungsgeschwindigkeit 0.1m/s, war 0.1-0.25m/s.
01	-	182540	15.04.2015	ER	Betaetigungsgeschwindigkeit geaendert auf 0.1-0.25m/s, war 0.03-0.25m/s.
00	-	180376	05.06.2014	WS	Neueinfuehrung / New implementation

Index rev.	Anzahl qty.	Wartstellung document no.	Datum date	Name name	Änderung modification
02	-	183189	25.06.2015	ER	Betaetigungsgeschwindigkeit 0.1m/s, war 0.1-0.25m/s.
01	-	182540	15.04.2015	ER	Betaetigungsgeschwindigkeit geaendert auf 0.1-0.25m/s, war 0.03-0.25m/s.
00	-	180376	05.06.2014	WS	Neueinfuehrung / New implementation

Index rev.	Anzahl qty.	Wartstellung document no.	Datum date	Name name	Änderung modification
02	-	183189	25.06.2015	ER	Betaetigungsgeschwindigkeit 0.1m/s, war 0.1-0.25m/s.
01	-	182540	15.04.2015	ER	Betaetigungsgeschwindigkeit geaendert auf 0.1-0.25m/s, war 0.03-0.25m/s.
00	-	180376	05.06.2014	WS	Neueinfuehrung / New implementation

Index rev.	Anzahl qty.	Wartstellung document no.	Datum date	Name name	Änderung modification
02	-	183189	25.06.2015	ER	Betaetigungsgeschwindigkeit 0.1m/s, war 0.1-0.25m/s.
01	-	182540	15.04.2015	ER	Betaetigungsgeschwindigkeit geaendert auf 0.1-0.25m/s, war 0.03-0.25m/s.
00	-	180376	05.06.2014	WS	Neueinfuehrung / New implementation

Index rev.	Anzahl qty.	Wartstellung document no.	Datum date	Name name	Änderung modification
02	-	183189	25.06.2015	ER	Betaetigungsgeschwindigkeit 0.1m/s, war 0.1-0.25m/s.
01	-	182540	15.04.2015	ER	Betaetigungsgeschwindigkeit geaendert auf 0.1-0.25m/s, war 0.03-0.25m/s.
00	-	180376	05.06.2014	WS	Neueinfuehrung / New implementation

Index rev.	Anzahl qty.	Wartstellung document no.	Datum date	Name name	Änderung modification
02	-	183189	25.06.2015	ER	Betaetigungsgeschwindigkeit 0.1m/s, war 0.1-0.25m/s.
01	-	182540	15.04.2015	ER	Betaetigungsgeschwindigkeit geaendert auf 0.1-0.25m/s, war 0.03-0.25m/s.
00	-	180376	05.06.2014	WS	Neueinfuehrung / New implementation

Index rev.	Anzahl qty.	Wartstellung document no.	Datum date	Name name	Änderung modification
02	-	183189	25.06.2015	ER	Betaetigungsgeschwindigkeit 0.1m/s, war 0.1-0.25m/s.
01	-	182540	15.04.2015	ER	Betaetigungsgeschwindigkeit geaendert auf 0.1-0.25m/s, war 0.03-0.25m/s.
00	-	180376	05.06.2014	WS	Neueinfuehrung / New implementation

Index rev.	Anzahl qty.	Wartstellung document no.	Datum date	Name name	Änderung modification
02	-	183189	25.06.2015	ER	Betaetigungsgeschwindigkeit 0.1m/s, war 0.1-0.25m/s.
01	-	182540	15.04.2015	ER	Betaetigungsgeschwindigkeit geaendert auf 0.1-0.25m/s, war 0.03-0.25m/s.
00	-	180376	05.06.2014	WS	Neueinfuehrung / New implementation

Index rev.	Anzahl qty.	Wartstellung document no.	Datum date	Name name	Änderung modification
02	-	183189	25.06.2015	ER	Betaetigungsgeschwindigkeit 0.1m/s, war 0.1-0.25m/s.
01	-	182540	15.04.2015	ER	Betaetigungsgeschwindigkeit geaendert auf 0.1-0.25m/s, war 0.03-0.25m/s.
00	-	180376	05.06.2014	WS	Neueinfuehrung / New implementation

Index rev.	Anzahl qty.	Wartstellung document no.	Datum date	Name name	Änderung modification
02	-	183189	25.06.2015	ER	Betaetigungsgeschwindigkeit 0.1m/s, war 0.1-0.25m/s.
01	-	182540	15.04.2015	ER	Betaetigungsgeschwindigkeit geaendert auf 0.1-0.25m/s, war 0.03-0.25m/s.
00	-	180376	05.06.2014	WS	Neueinfuehrung / New implementation

Index rev.	Anzahl qty.	Wartstellung document no.	Datum date	Name name	Änderung modification
02	-	183189	25.06.2015	ER	Betaetigungsgeschwindigkeit 0.1m/s, war 0.1-0.25m/s.
01	-	182540	15.04.2015	ER	Betaetigungsgeschwindigkeit geaendert auf 0.1-0.25m/s, war 0.03-0.25m/s.
00	-	180376	05.06.2014	WS	Neueinfuehrung / New implementation

Index rev.	Anzahl qty.	Wartstellung document no.	Datum date	Name name	Änderung modification
02	-	183189	25.06.2015	ER	Betaetigungsgeschwindigkeit 0.1m/s, war 0.1-0.25m/s.
01	-	182540	15.04.2015	ER	Betaetigungsgeschwindigkeit geaendert auf 0.1-0.25m/s, war 0.03-0.25m/s.
00	-	180376	05.06.2014	WS	Neueinfuehrung / New implementation

Index rev.	Anzahl qty.	Wartstellung document no.	Datum date	Name name	Änderung modification
02	-	183189	25.06.2015	ER	Betaetigungsgeschwindigkeit 0.1m/s, war 0.1-0.25m/s.
01	-	182540	15.04.2015	ER	Betaetigungsgeschwindigkeit geaendert auf 0.1-0.25m/s, war 0.03-0.25m/s.
00	-	180376	05.06.2014	WS	Neueinfuehrung / New implementation