



Distributor of Citizen Finedevice: Excellent Integrated System Limited

Datasheet of CMJ145T32.768KDZFTR - Crystal 32.7680kHz 20ppm 12.5pF 65 kOhm -40°C - 85°C Surface Mount Cylindrical Can, Radial

Contact us: sales@integrated-circuit.com Website: www.integrated-circuit.com

Excellent Integrated System Limited

Stocking Distributor

Click to view price, real time Inventory, Delivery & Lifecycle Information:

[Citizen Finedevice](#)

[CMJ145T32.768KDZFTR](#)

For any questions, you can email us directly:

sales@integrated-circuit.com

納入仕様書 SPECIFICATION

J-1992
2004, 4, 16

MESSRS

製品名 Product	水晶振動子 QUARTZ CRYSTAL UNITS
型名 Type of Holder	CMJ145
公称周波数 Nominal Frequency	32.768kHz
貴社部品番号 Customer's Parts Number	

受領印欄
ACCEPTANCE

販売元

Sales Division

シチズン時計株式会社 水晶デバイス事業部
 CITIZEN WATCH CO., LTD.
 CRYSTAL DEVICE DIVISION

〒188-8511
 東京都西東京市田無町6-1-12
 6-1-12, Tanashi-cho, Nishi-Tokyo-Shi,
 Tokyo, 188-8511, JAPAN
 TEL: 0424-67-6214

製造元

Manufacturer

ミヨタ株式会社 振動子事業部
 MIYOTA CO., LTD.
 QUARTZ CRYSTAL DIVISION.

〒389-0294
 長野県北佐久郡御代田町御代田4107-5
 4107-5, Miyota, Miyota-machi, Kitasaku-gun,
 Nagano, 389-0294, Japan
 TEL: 0267-32-3331

APPROVED	CHECKED

CMJ145	納入仕様書 / SPECIFICATION	2004. 4. 16	1/3
I. 電気的特性 Electrical Characteristics			
1. 公称周波数 Nominal Frequency	3 2 . 7 6 8 k H z		
2. 動作温度範囲 Operating Temperature Range	- 4 0 ~ + 8 5 ° C		
3. 保存温度範囲 Storage Temperature Range	- 5 5 ~ + 1 2 5 ° C		
4. 周波数許容偏差 Adjustment Tolerance	± 2 0 p p m M a x . a t 2 5 ° C		
5. 周波数温度特性 Tolerance over the Temperature Range	頂点温度 / Turnover Temp. : 25 ± 5 ° C 温度係数 / Temp. Coefficient : -0.034 ± 0.006 ppm / ° C ²		
6. 等価直列抵抗 Equivalent Series Resistance	6 5 k Ω M a x . a t 2 5 ° C		
7. 絶縁抵抗 Insulation Resistance	5 0 0 M Ω M i n . / D C 1 0 0 V ± 1 5 V		
II. 試験条件 Test Condition			
1. 負荷容量 Load Capacitance	1 2 . 5 p F 貴社指定による This Load capacitance has been fixed on user's request.		
2. 励振レベル Level of Drive	M A X . 1 μ W		
III. 梱包 PACKING			
梱包は輸送中又は、取り扱い中に損傷のない方法であること。 具体的な方法については、貴社との合意に基づくものとする。 Packing must prevent damage during transportation and handling. Specific method will be settled by mutual agreement.			
IV. オゾン層破壊物質について ODS			
本製品（部品 / 部材）加工、組立等の全工程において、クラス I オゾン層破壊物質は使用して おりません。 This Product doesn't use the class I ODS at any of production process, such as Assembly and Component.			
V. その他 OTHERS			
1. 本仕様書に疑義が生じた場合、もしくは定めのない事項については、両者協議の上、その処理を 定める。 If you have something doubt about this specification, or in case thing unsettled happens, you shall discuss with us and decide a procedure.			
2. 本仕様書の内容は保証致しますので、試験成績書は添付致しません。 Since we guarantee that quartz crystal unit satisfies this specification, we won't attach test data.			
J-1992	CITIZEN WATCH CO., LTD		

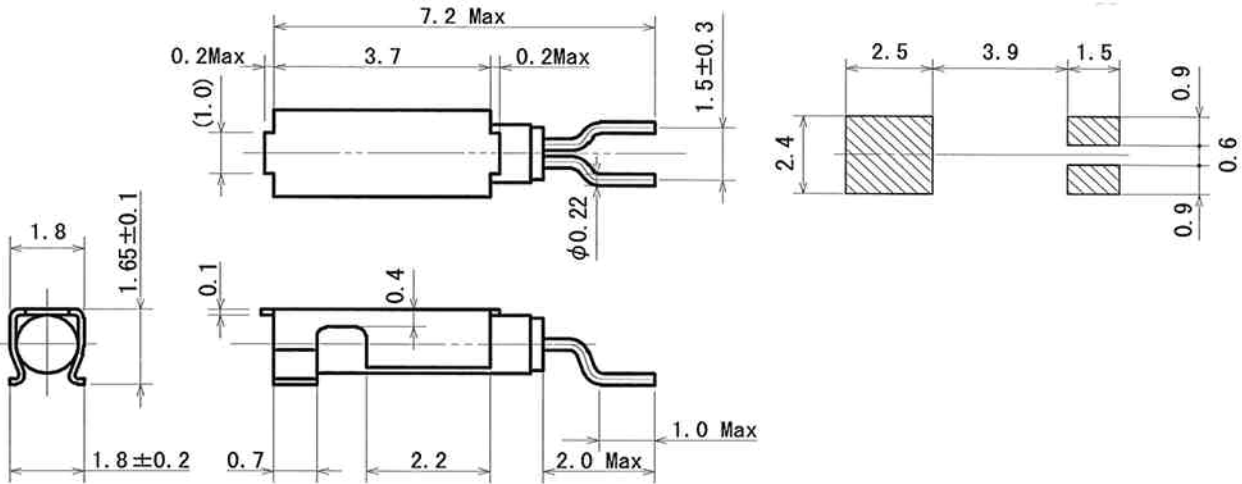
CMJ145

納入仕様書 / SPECIFICATION

2004. 4. 16

2/3

VI. 寸法図 Dimensions UNIT:mm

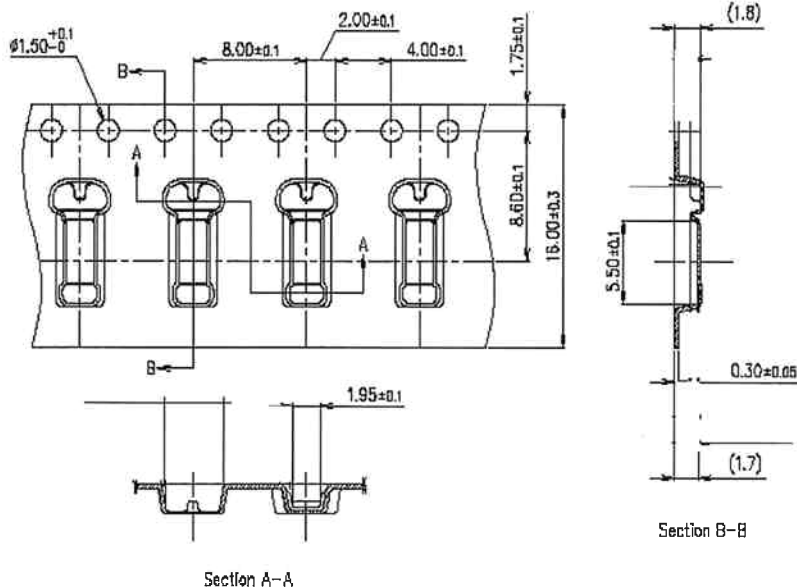


印刷 : 32Cym
 MARKING

32C : 管理記号
 ID Code
 y : 製造月 (Table.1)
 Month of Manufacture (Table.1)
 m : 製造年 (西暦下1桁)
 Year of Manufacture (It's last digit)

Table.1

Month 月	1	2	...	10	11	12
Code 記号	1	2	...	X	Y	Z



テーピング及びリール
 Taping and Reel
 4,000pcs./Reel
 下記適合
 Confirming to
 JIS C0806 TB1608L & R16D
 (EIAJ RC1009B TE1608L & R33)

J-1992

CITIZEN WATCH CO., LTD

CMJ145

納入仕様書 / SPECIFICATION

2004. 4. 16

3/3

IX. 信頼性試験項目

TEST ITEM	Test Method	Spec No.
試験項目	試験方法	規格 No.
1. Mechanical Performance Tests 機械的性能試験		
1-1 shock 耐衝撃	Orient the sample in any attitude and drop it three times from a height of 75 cm onto a hardwood board with a thickness of 3 cm. 75cmの高さより厚さ3cmの硬質木板上に任意の方向で3回自然落下させる。	A
1-2 vibration 耐振性	Subject the sample to 1.5 minutes cycles of frequencies of 10 to 500Hz and amplitudes of 1.5 mm or acceleration 10G for 2 hours in each of the X,Y, and Z directions, for 6 hours in total. 振動周波数10~500 Hz, 全振幅1.5mm または加速度10G, サイクルタイム 1.5分, X,Y,Z の各方向に 2時間、計6時間の振動を加える。	A
1-3 Adhesive strength of terminal 端子固着性	After fixed to recommended soldering pattern for reflow, apply 500g tensile load to center of side for 10 seconds. リフロー炉にて推奨ランドパターンに半田固定後、長手方向の側面中央部に500gの荷重を10秒間加える。	C
1-4 Resistance to Soldering Heat 半田付け性	Dip terminals in RMA flux for 5±0.5sec. under room temperature. Dip terminals in a 235±5°C solder bath for 5±0.5 second. RMAフラックスに室温で5±0.5秒間浸漬する。 230±5°Cの半田槽に5±0.5秒間浸漬する。	D
1-5 Resistance to Soldering Heat (reflow) リフロー耐熱性	See Fig.1 reflow condition. Fig.1 リフロー炉温度プロファイルの条件にて加熱する。	B
1-6 Leaking Test 気密性	Take measurements with a helium leaking detector. ヘリウム検知式リークディテクターにより測定する。	E
2. Environmental Tests 耐侯性試験		
2-1 Cold 耐寒性	Expose the sample in an inoperative mode to 500 hours in a -40°C. -40°Cに 500時間非動作放置する。	A
2-2 Dry Heat 耐熱性	Expose the sample in an inoperative mode to 500 hours in a +85°C. +85°Cに 500時間非動作放置する。	B
2-3 Damp Heat 耐湿性	Expose the sample in an inoperative mode to 500 hours in a +65°C, and 95%RH. +65°C, 95%RH に 500時間非動作放置する。	B
2-4 Thermal shock 熱衝撃	Subject the sample to 5 temperature variation cycles at -40°C for 30 minutes and +100°C for the next 30 minutes in each cycle. -40°C・30分間, +100°C・30分間 を 1サイクルとし、5 サイクル 行う。	A

Specifications 規格

Spec.No. 規格No.	Specification 規格
A	Any variation between the pre- and post-test frequencies shall remain within ±5ppm. The post-test equivalent series resistance shall remain within its specified tolerance range. 試験前後の、周波数変化量は±5ppm 以下、等価直列抵抗は規格内にあること。
B	Any variation between the pre- and post-test frequencies shall remain within ±10ppm. The post-test equivalent series resistance shall remain within its specified tolerance range. 試験前後の、周波数変化量は±10ppm 以下、等価直列抵抗は規格内にあること。
C	After each test, no visible damage shall be manifested, nor shall the hermetic seal break down. 試験後目に見える破損及び気密性の破壊がないこと。
D	At least 90% of each dipped area shall be covered by fresh solder. 浸された部分は、新しい半田で 90% 以上覆われていること。
E	$1 \times 10^{-2} \mu\text{Pa} \cdot \text{m}^3/\text{s}$ Max以下。
F	半田固定力は 500g 以上のこと。

※ Measurements shall be taken at 25±2°C, after each test, the sample be exposed to one to two hours (24 hours at Resistance to soldering heat) at 25±2°C.

※ 測定は、25±2°Cで行い、各試験後、測定状態に 1~2時間放置後（リフロー耐熱性は24時間後）測定するものとする。

