

Excellent Integrated System Limited

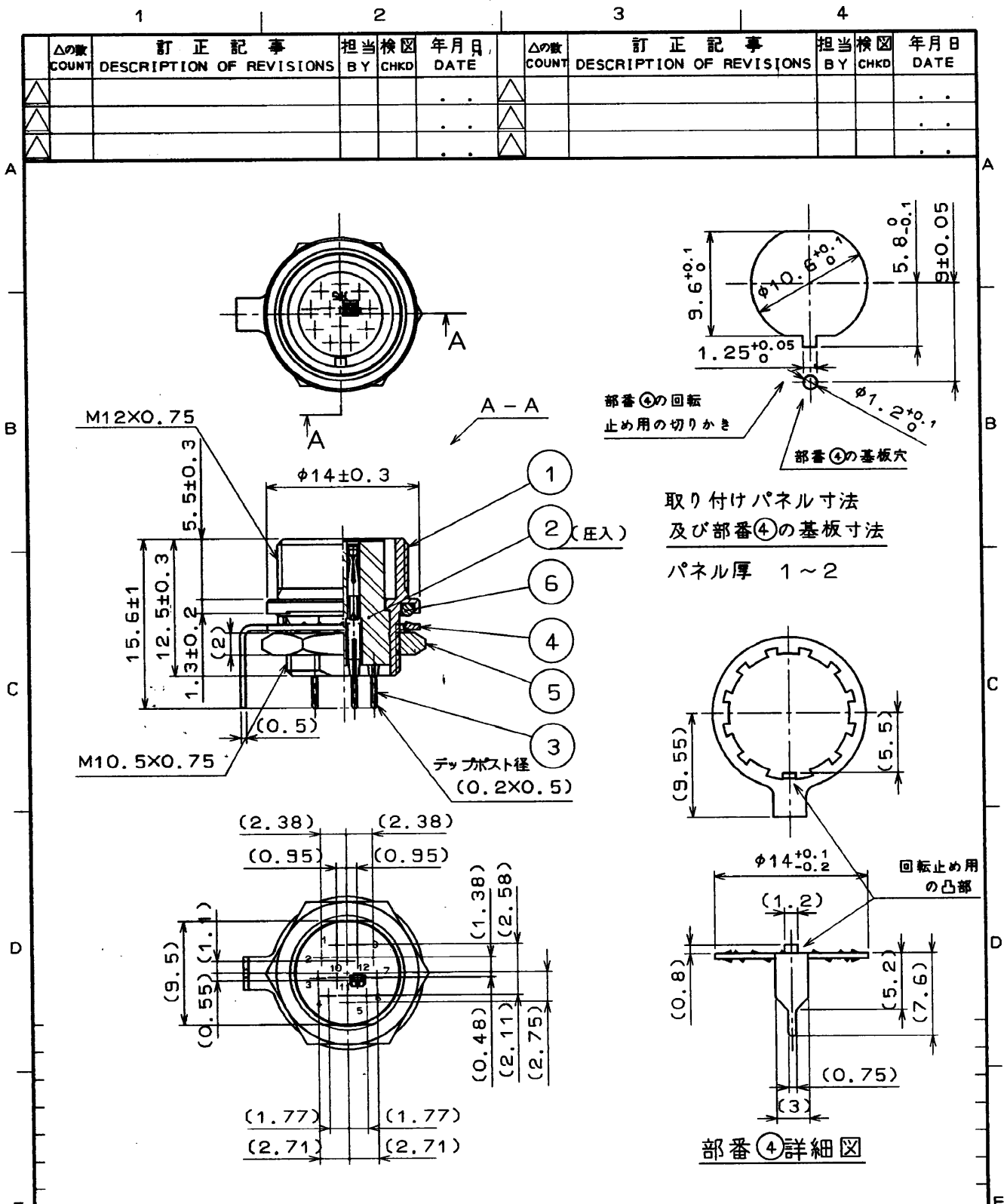
Stocking Distributor

Click to view price, real time Inventory, Delivery & Lifecycle Information:

[Hirose Electric Co Ltd](#)
[HR10A-10WTRB-12SB\(01\)](#)

For any questions, you can email us directly:

sales@integrated-circuit.com



取り付けパネル寸法
 及び部番④の基板寸法
 パネル厚 1~2

部番④詳細図

3	りん青銅	金めっき	6	合成ゴム	(クロ)
2	PBT樹脂	(クロ)	5	黄銅	ニッケルめっき
1	黄銅	ニッケルめっき	4	りん青銅	ニッケルめっき
部番	材質	処理, 備考	部番	材質	処理, 備考

一般公差 GENERAL DIMENSION TOLERANCE		旧製品コード CODE NO. (OLD)		製図 DRAWN	担当 DESIGNED	検図 CHECKED	承認 APPROVED	出図 RELEASED
寸法区分 OVER	公差 TOLERANCE	図名 DRAWING NAME		技術 93.9.9 岸	技術 93.9.9 岸	技 93.9.23 吉田	技 93.9.23 吉田	
6	18 ±0.3	図番 DRAWING NO. A DC4-49107		製品名 PART NO. HR10A-10WTRB-12SB(01)				
18	50 ±0.7	尺度 SCALE 2:1		製品コード CODE NO. CL110-1109-0-01				
50	125 ±1	単位 UNITS mm		HRS ヒロセ電機株式会社 HIROSE ELECTRIC CO., LTD.				
125	250 ±1.3							
250	500 ±2							
角度 ANGULAR ±'								

TO
R